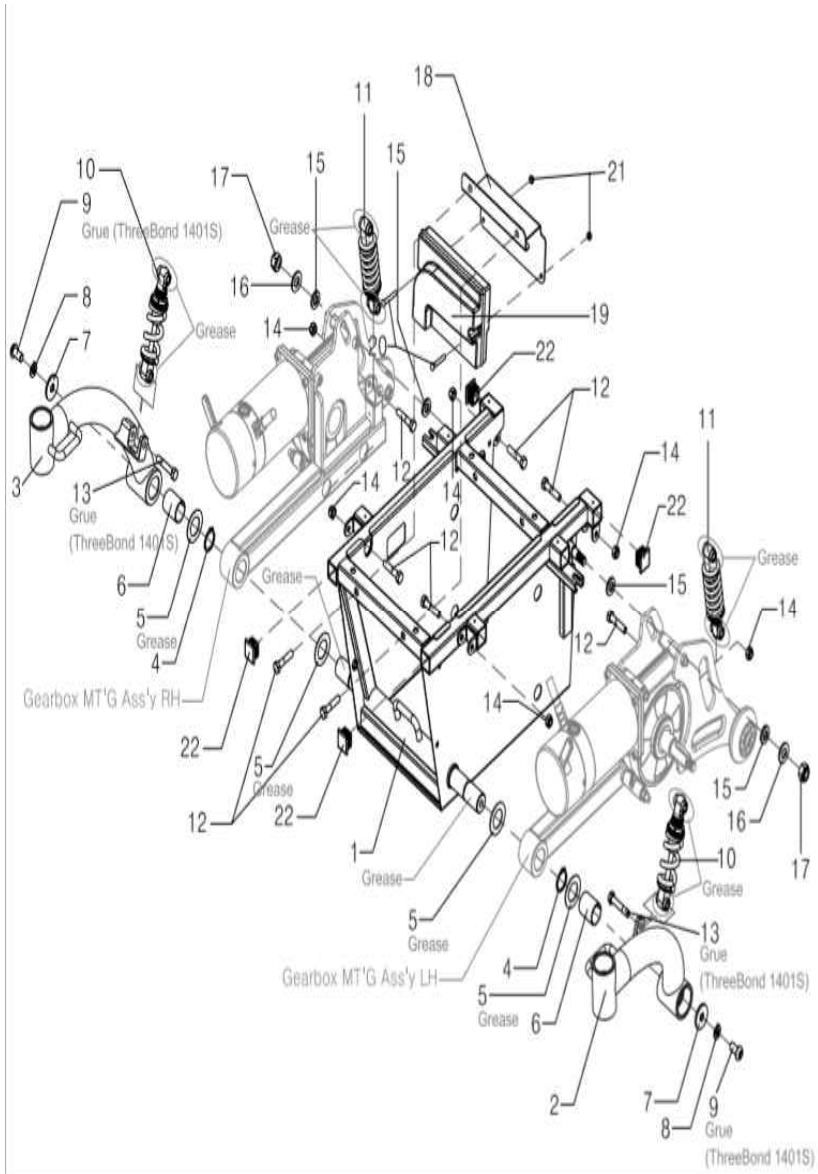


# 2021년 부품가격표 (전동휠체어 나래S100)

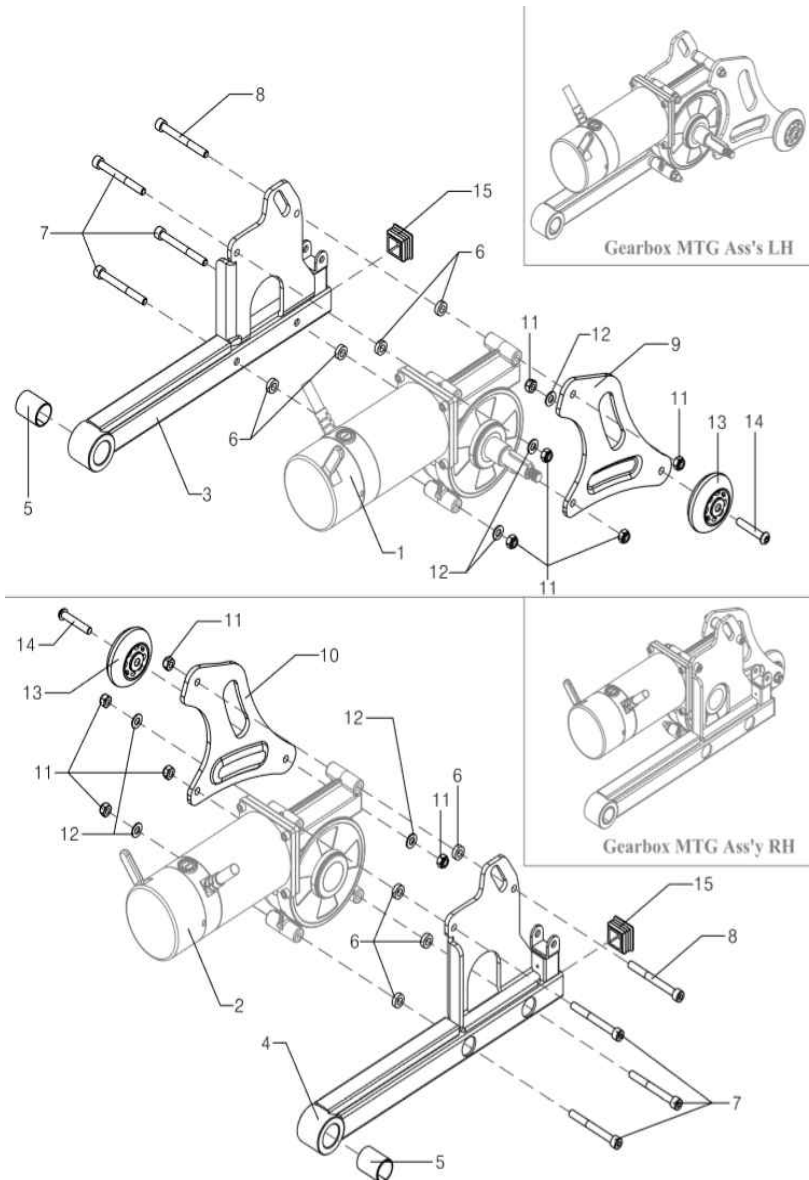




### 1. 파워베이스

구분	적용모델	코드	품명	품명국문	소비자가격
1	나래S100	4209111090	POWER BASE WELD T10 R9	파워베이스프레임	300,000
2	나래S100	4209110416	CASTER HINGE WELD ASSY LH T10 R6	캐스터힌지 앳세이 좌측	90,000
3	나래S100	4209110426	CASTER HINGE WELD ASSY RH T10 R6	캐스터힌지 앳세이 우측	90,000
4	나래S100	4902010090	SNAP RING STW φ25 Zn BK	스냅링	30,500
5	나래S100	4905060010	WASHER THRUST Φ25xΦ42x1t	트러스트와샤	31,500
6	나래S100	4901030130	DU BUSH 2535	디유부싱	32,000
10	나래S100	4209100031	SHOCK SUSPENSION SPRING R1	서스펜션 앞	30,000
11	나래S100	4109100033	SPR FRONT SUSPSN R3	서스펜션 뒤	25,000
18	나래S100	4209110661	CONTROLLER PLATE WELD R1	콘트롤러받침대	25,200
19	나래S100	4209010090	CTRL PG VR2 PM70	콘트롤러	270,000
22	나래S100	4103020262	PLUG □25.4x17 R2	프레임사각캡	10,500

\* 상기 소비자가는 작업 공임이 포함된 가격이며, 출장비, 기타비용은 별도 입니다.



## 02. 기어박스 부분

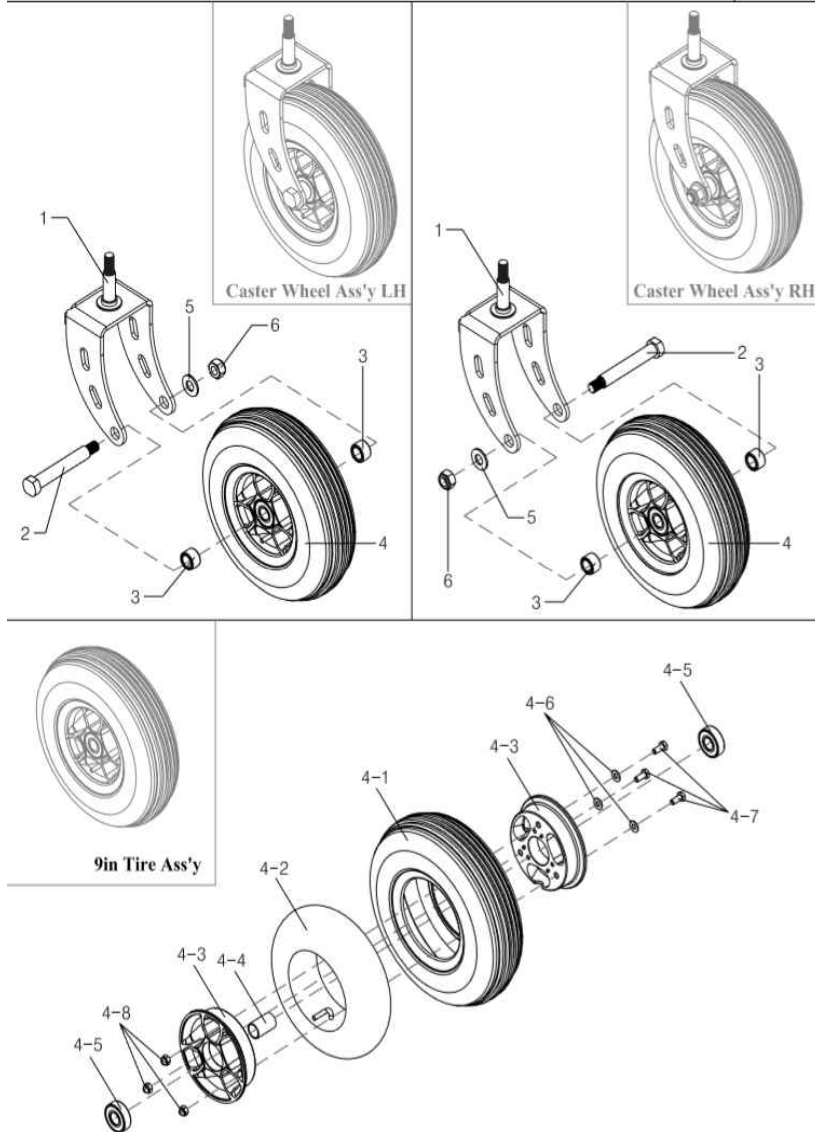
구분	적용모델	코드	품명	품명국문	소비자가격
1	나래S100	4209060166	MOTOR & WORM TYPE MTM 10K LH R6	모터+기어박스앞세이 왼쪽	390,000
2	나래S100	4209060176	MOTOR & WORM TYPE MTM 10K RH R6	모터+기어박스앞세이 오른쪽	390,000
	나래S100	4209060250	GEARBOX ASSY LH	기어박스왼쪽	220,000
	나래S100	4209060260	GEARBOX ASSY RH	기어박스오른쪽	220,000
	나래S100	4209060270	MOTOR & BRAKE ASSY T10 LH	모터+브레이크왼쪽	240,000
	나래S100	4209060280	MOTOR & BRAKE ASSY T10 RH	모터+브레이크오른쪽	240,000
	나래S100	4209060130	BRAKE ASSY MTM	브레이크	80,000
3	나래S100	4209110536	HINGE WELD PART LH T10 R6	힌지웰드왼쪽	75,000
4	나래S100	4209110546	HINGE WELD PART RH T10 R6	힌지웰드오른쪽	75,000
5	나래S100	4901030130	DU BUSH 2535	디유부싱	32,000
6	나래S100	4202060881	WORM GEAR BUSHING T10 R1	웜기어부싱	22,200
9	나래S100	4202011252	ANTI TIP PLATE LH T10 R2	전복방지 왼쪽	32,500
10	나래S100	4202011262	ANTI TIP PLATE RH T10 R2	전복방지 오른쪽	32,500
13	공용	4103022150	WHEEL ANTI TIP Φ70	보조바퀴	14,000
15	나래S100	4103022333	PLUG □31.8X17 R3	사각캡	10,500

\* 상기 소비자가는 작업 공임이 포함된 가격이며, 출장비, 기타비용은 별도 입니다.

03. CASTER WHEEL ASS'Y

2018. 10. 16.

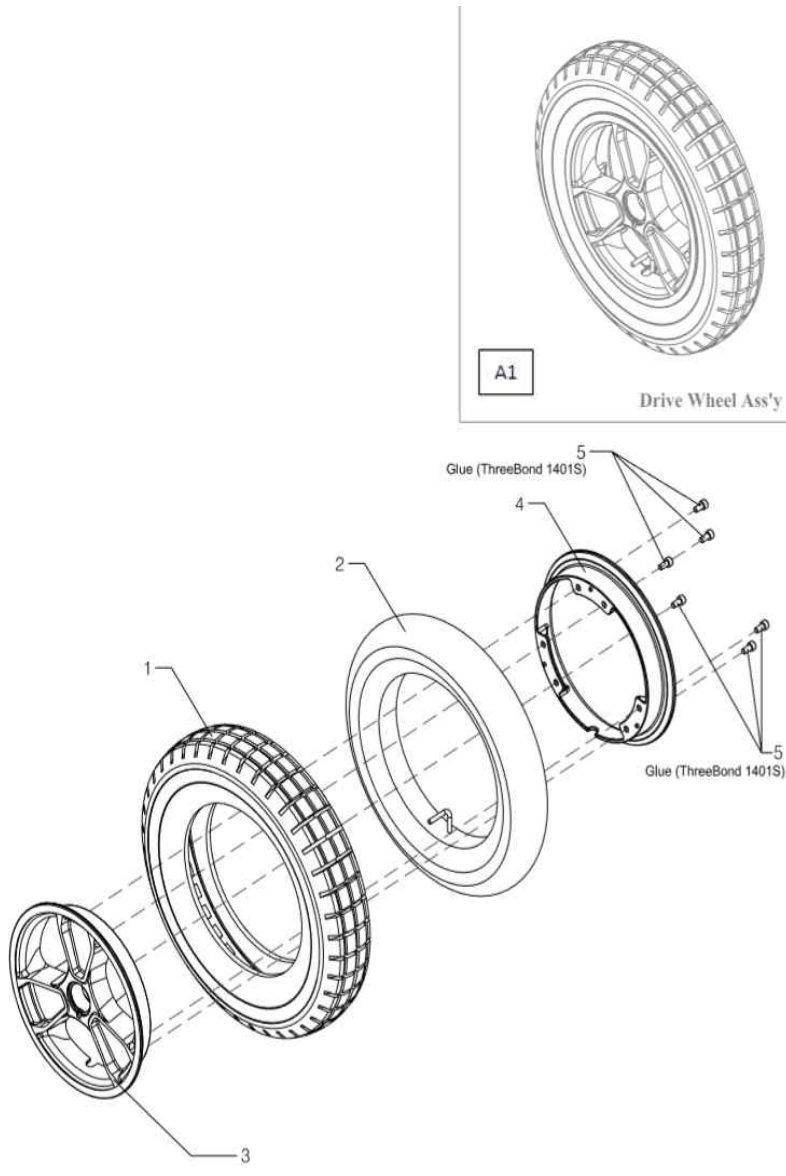
1



03. 캐스터휠 부분

구분	적용모델	코드	품명	품명국문	소비자가격
1	나래S100	4209110523	CASTER FORK WELD T10 R3	캐스터포크	28,000
2	나래S100	4202060532	CASTER WHEEL SHAFT R2	캐스터휠샤프트	21,000
3	나래S100	4102060740	ROD COLLAR	로드칼라	8,500
4	나래S100	2299010030	9in TIRE ASSY	앞타이어앇세이	44,000
4-1	나래S100	4104010350	TIRE 9in FRONT (C-178-7 4PR) 회색	앞타이어	31,000
4-2	나래S100	4204010040	TUBE AIR TIRE 9in	앞튜브	26,000
4-3	나래S100	4202080252	WHEEL FRONT OUT&INNER 9in R1	앞바퀴휠	30,000
4-4	나래S100	4202050110	PIPE WHEEL SPACER 30L	휠스페이스	11,000
4-5	나래S100	4901010100	BRG BALL 6202ZZ CN	베어링	23,000

\* 상기 소비자가는 작업 공임이 포함된 가격이며, 출장비, 기타비용은 별도 입니다.

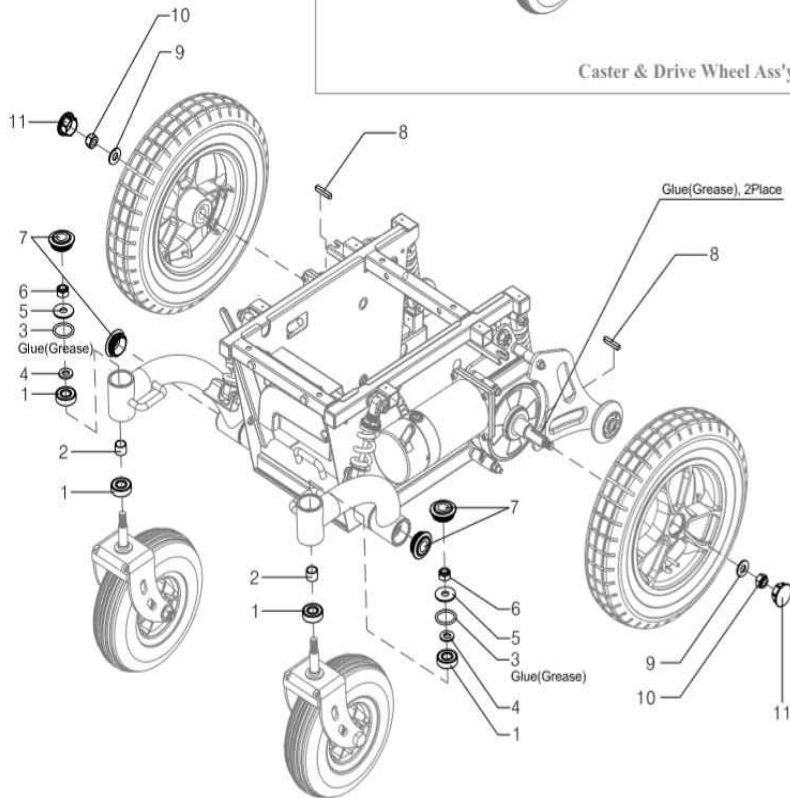
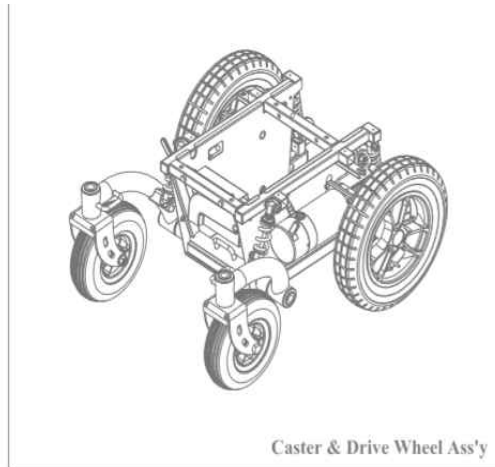


#### 04. 구동휠 부분

구분	적용모델	코드	품명	품명국문	소비자가격
1	나래S100	4204010031	TIRE 14in AIR R1 (C-248-6 4PR)	14인치타이어회색	45,000
2	나래S100	4204010050	TUBE AIR TIRE 14in	14인치튜브	29,000
3	나래S100	4202080235	WHEEL REAR OUTER 14in R4	14인치아웃휠	57,000
4	나래S100	4202080243	WHEEL REAR INNER 14in R2	14인치이너휠	31,000
	나래S100	2206010013	나래 14in NEW TIRE ASSY	14인치타이어앗세이 회색	97,000

\* 상기 소비자가는 작업 공임이 포함된 가격이며, 출장비, 기타비용은 별도 입니다.

케어라인

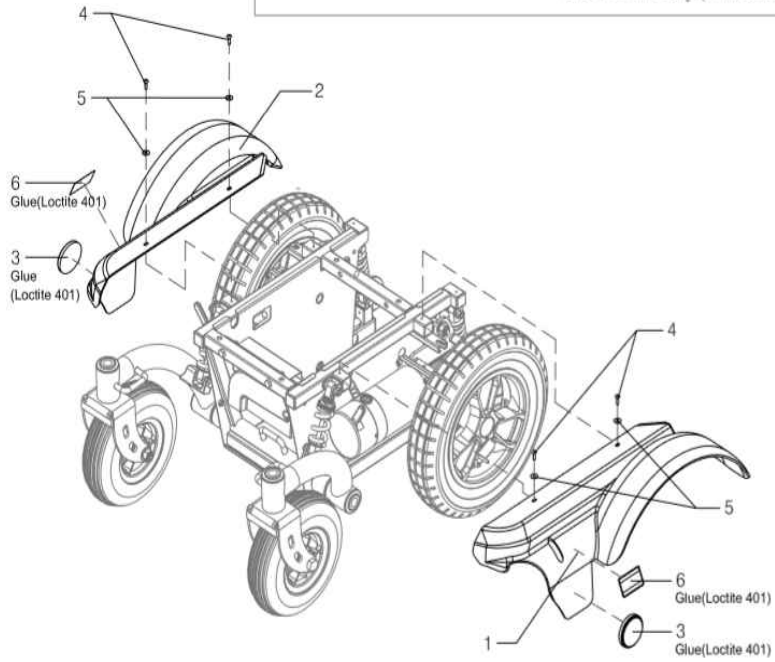
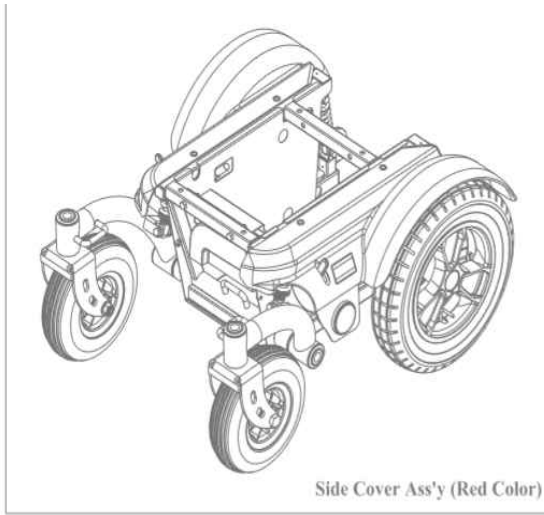


### 05. 캐스터 및 구동부 부분

구분	적용모델	코드	품명	품명국문	소비자가격
1	나래S100	4901010100	BRG BALL 6202ZZ	6202베어링	23,000
7	나래S100	4203020773	CASTER CAP T10 R3	캐스터캡	5,000
11	나래S100	4203020041	CAP RIM PLASTIC JZ R1	림캡	5,000

\* 상기 소비자가는 작업 공임이 포함된 가격이며, 출장비, 기타비용은 별도 입니다.

케어라인

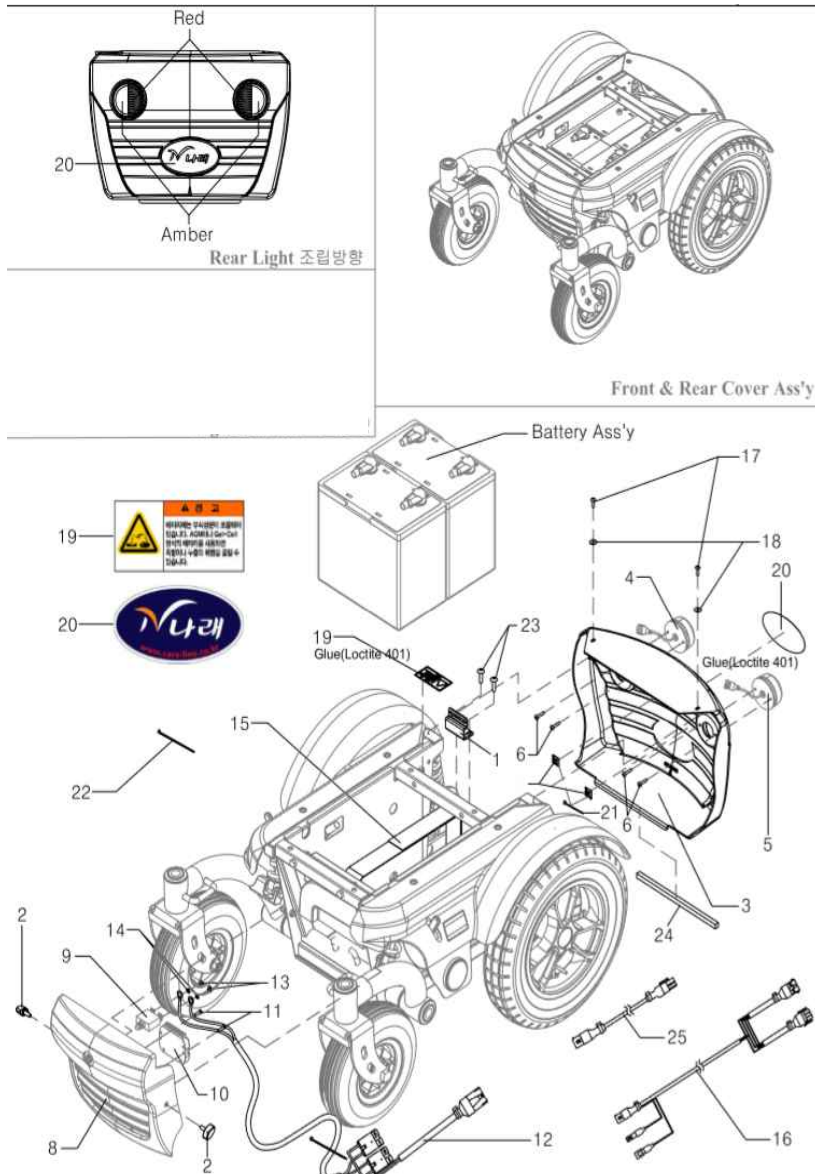


### 06. 사이드커버 부분

구분	적용모델	코드	품명	품명국문	소비자가격
1	나래S100	2299010073	SIDE COVER LH ASS'Y	사이드커버 왼쪽	47,000
2	나래S100	2299010074	SIDE COVER RH ASS'Y	사이드커버오른쪽	47,000
3	나래S100	4103022380	REFLECTOR YELLOW(SIDE)-CIRCLE	원형반사경	5,000

\* 상기 소비자가는 작업 공임이 포함된 가격이며, 출장비, 기타비용은 별도 입니다.

케어라인



### 07. 프론트커버 및 리어커버 부분

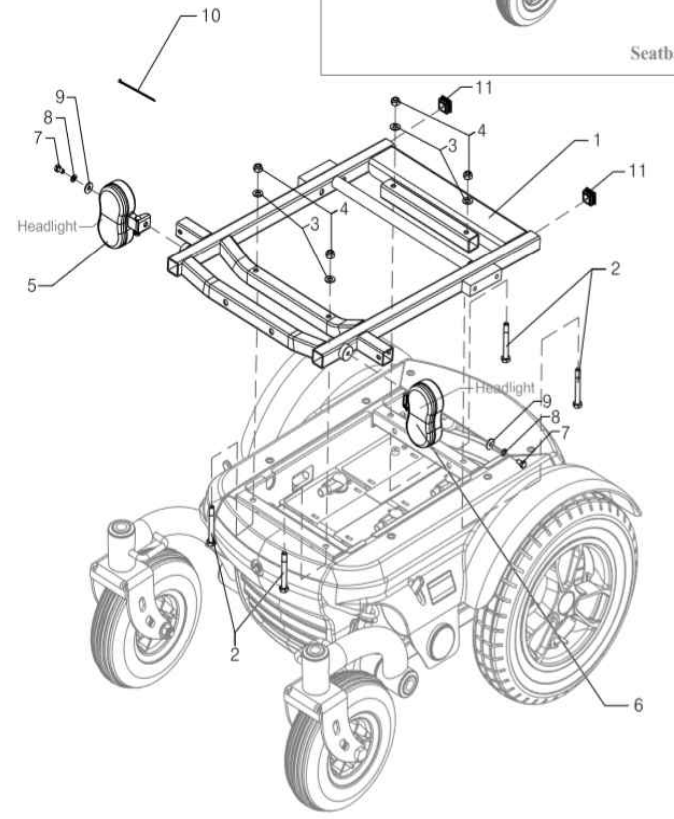
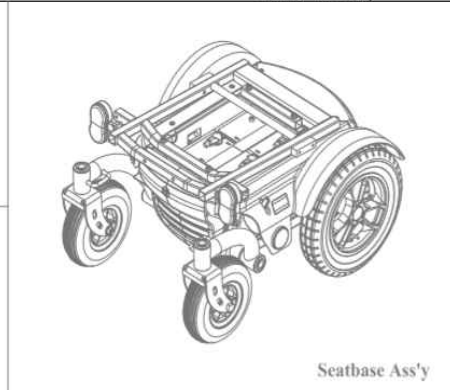
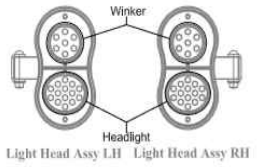
구분	적용모델	코드	품명	품명국문	소비자가격
1	나래S100	4202011271	BATTERY FIXED BRACKET T10 R1	배터리고정브라켓	16,600
2	나래S100	4903101102	BOLT THUMB SCREW M6x15L (KNOB) R2	앞커버고정스크류	5,000
3	나래S100	2299010072	R/COVER ASSY SUB	뒤커버앗세이	52,000
4	나래S100	4106170180	LIGHT REAR ASSY SC RH	후방 라이트우측	15,000
5	나래S100	4106170190	LIGHT REAR ASSY SC LH	후방 라이트좌측	15,000
8	나래S100	4203020783	FRONT COVER T10 R3	앞커버	24,000
9	나래S100	4206070041	CIRCUIT BREAKER 50A R1	셔킷브레이커	15,000
10	나래S100	2299010057	NEW LIGHT MODULE ASSY	라이트모듈	80,000
12	나래S100	4206010310	HNSS POWER BATTERY T10	파워배선	52,000
15	나래S100	4205040071	WEBBING BATTERY 1100L T10 R1	배터리고정끈	34,400
16	나래S100	4206010300	HNSS REAR LIGHT JOIN T10	리어라이트배선	37,200
24	나래S100	4205030050	REAR SUPPORT EVA TAPE 2t	뒤서퍼트고무	10,200
25	나래S100	4206010440	HNSS C-B EXTENSION	연장배선	32,000

\* 상기 소비자가는 작업 공임이 포함된 가격이며, 출장비, 기타비용은 별도 입니다.



08. SEATBASE ASS'Y

2018. 10. 16. 1

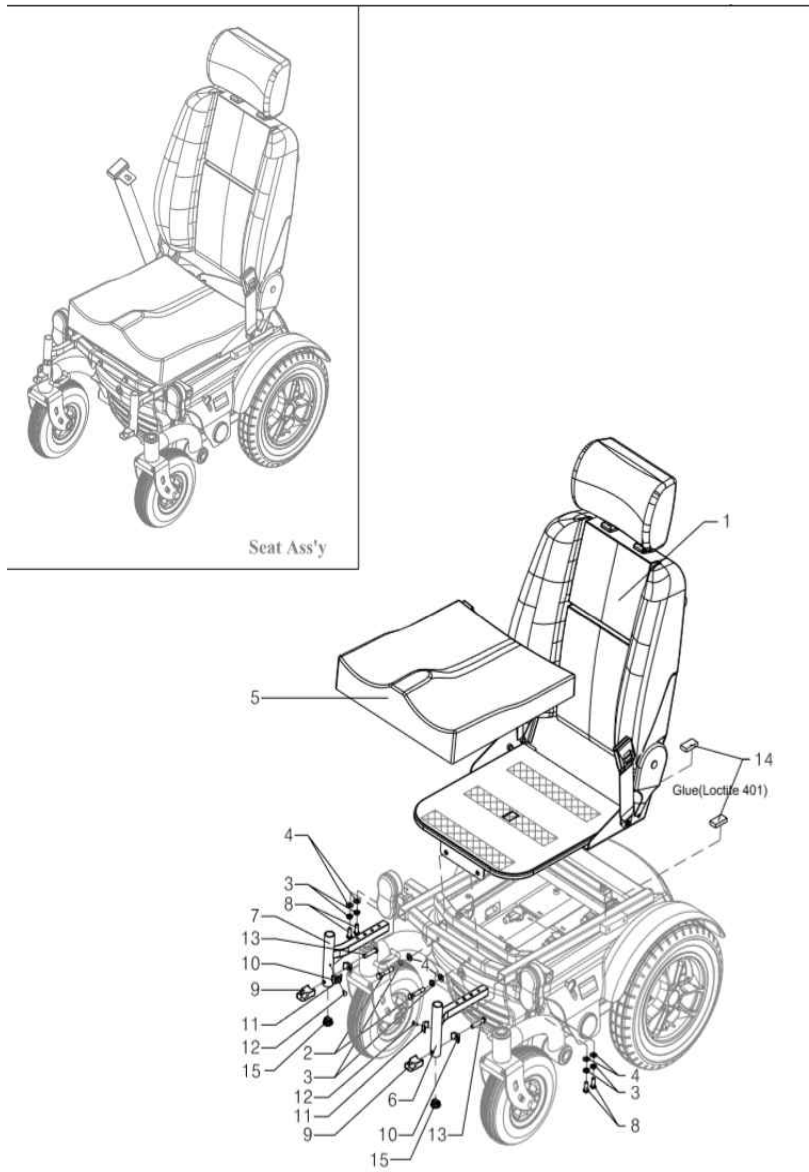


08. 시트베이스 부분

구분	적용모델	코드	품명	품명국문	소비자가격
1	나래S100	4209110867	SEATBASE FRAME ASSEMBLY WC R5	시트베이스프레임	110,000
5	공용	4206170114	LIGHT FRONT ASSY NR_LH R4	헤드라이트 왼쪽	25,000
6	공용	4206170125	LIGHT FRONT ASSY NR_RH R5	헤드라이트 오른쪽	25,000
11	나래S100	4103020262	PLUG □25.4X17 R2	사각캡	5,000

\* 상기 소비자가는 작업 공임이 포함된 가격이며, 출장비, 기타비용은 별도 입니다.

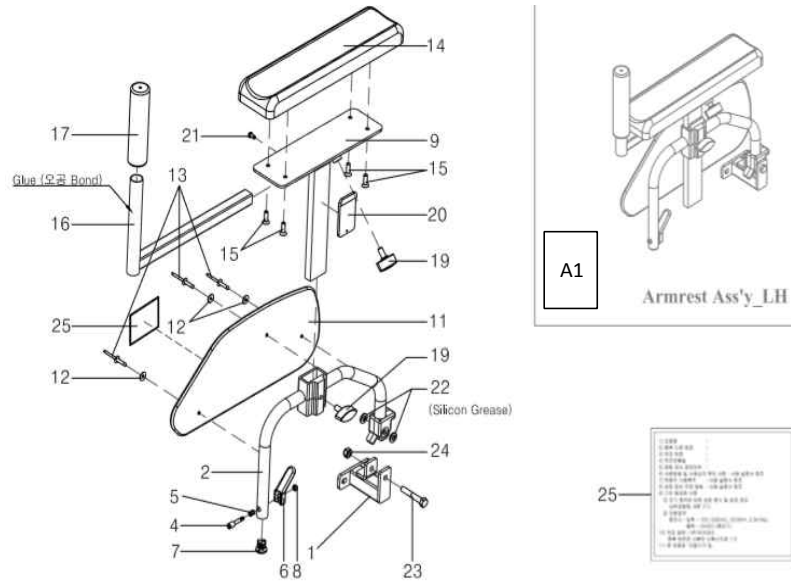
케어라인



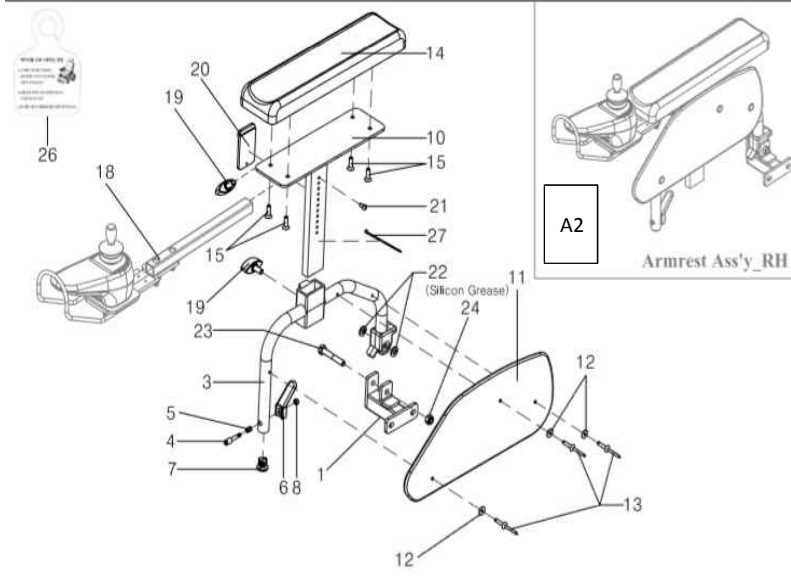
### 09. 시트 부분

구분	적용모델	코드	품명	품명국문	소비자가격
1	나래S100	4209070501	SEAT ASSY WC (REMOVAL) 헤드레스트포함	착탈식 시트 (안전삼각등 별도)	190,000
5	나래S100	4209070471	FOAM SEATBASE (REMOVAL)	시트 폼베이스	64,000
6	나래S100	4209110872	LEGREST SUPPORT ASSEMBLY LH	레그레스트서포트좌측	32,000
7	나래S100	4209110882	LEGREST SUPPORT ASSEMBLY RH	레그레스트서포트우측	32,000
9	공용	4202080351	LEGREST PIN HOLDER SUS	레그레스트핀홀더	17,000
10	공용	4202080122	LEGREST PIN HOLDER SUPPORT	레그레스트핀홀더서포트	10,000
11	공용	4202080132	LEGREST SPACER R2	레그레스트스페이서	10,000
15	나래S100	4203020850	CAP LEGREST PIPE T10	레그레스트캡	5,500

\* 상기 소비자가는 작업 공임이 포함된 가격이며, 출장비, 기타비용은 별도 입니다.



A1  
Armrest Ass'y\_LH

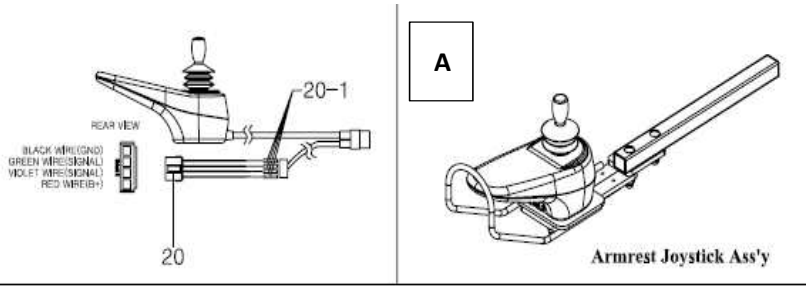


A2  
Armrest Ass'y\_RH

## 10. 팔걸이 부분

구분	적용모델	코드	품명	품명국문	소비자가격
A1	공용	2299010063	ARMREST ASSY LH WC (보조손잡이제외)	팔걸이앗세이왼쪽	82,000
A2	공용	2299010064	ARMREST ASSY RH WC (조이스틱,조이스틱파이프,스윙어웨 이제외)	팔걸이앗세이오른쪽	92,000
1	공용	4209110231	WELD ARMREST PIVOT NRD	암레스트 피벗	20,000
2	공용	4209110193	ARMREST SUPPORT WELD_LH R1	암레스트서포트왼쪽	50,000
3	공용	4209110203	ARMREST SUPPORT WELD_RH R1	암레스트서포트오른쪽	50,000
4	공용	4202060620	ARMREST PIVOT SHAFT	암레스트피벗샤프트	15,000
5	공용	4202120030	ARMREST SHAFT SPRING	암레스트샤프트스프링	11,000
6	공용	4203020581	LEVER ARMREST PIVOT	암레스트피벗레버	5,000
7	공용	4203020680	CAP ARMREST PIPE	암레스트파이프캡	2,000
9	공용	4209110105	ARMREST PIPE WELD_LH R4	암레스트파이프왼쪽	34,000
10	공용	4209110115	ARMREST PIPE WELD_RH R4	암레스트파이프오른쪽	34,000
11	공용	4203020458	ARMREST SIDE GUARD R7	암레스트사이드가드	21,000
14	공용	4204010071	PAD ARMREST	암레스트패드	22,000
16	공용	4209110120	AUX HANDLE PIPE WELD	옥스핸들파이프	6,000
17	공용	4105030152	GRIP HAND 135L	핸드그림135밀리	9,000
18	공용	4209110131	JOYSTICK PIPE WELD R1	조이스틱파이프	22,000

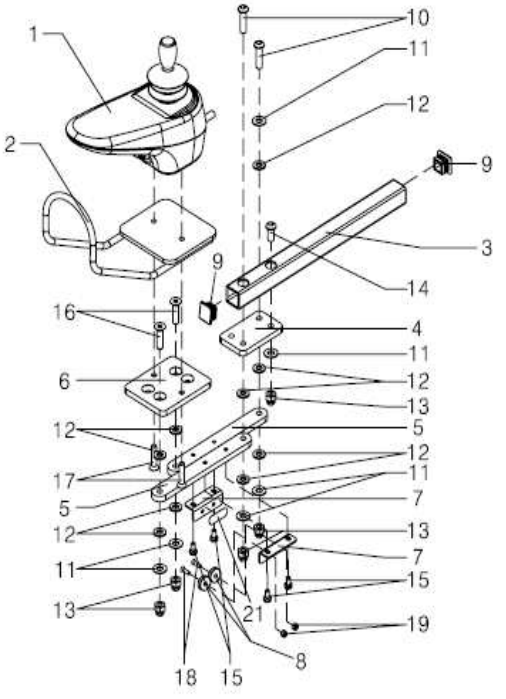
\* 상기 소비자가는 작업 공임이 포함된 가격이며, 출장비, 기타비용은 별도 입니다.



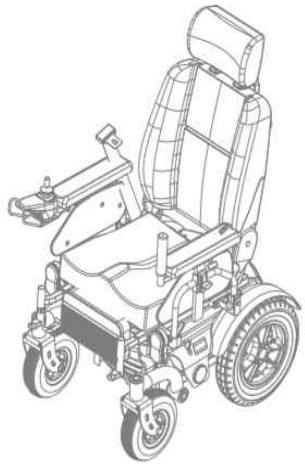
10-1. 팔걸이 부분(스윙어웨이)

구분	적용모델	코드	품명	품명국문	소비자가격
A	공용	2299010058	SWING AWAY JOYSTICK ASS'Y RH	스윙어웨이 우측	38,000
	공용	2299010060	SWING AWAY JOYSTICK ASS'Y LH	스윙어웨이 좌측	38,000
1	공용	4209010070	PG VR2-JSM_L JOYSTICK	나래 조이스틱	315,000
2	공용	4209110850	SWING AWAY JOYSTICK WELD	조이스틱가드	25,000

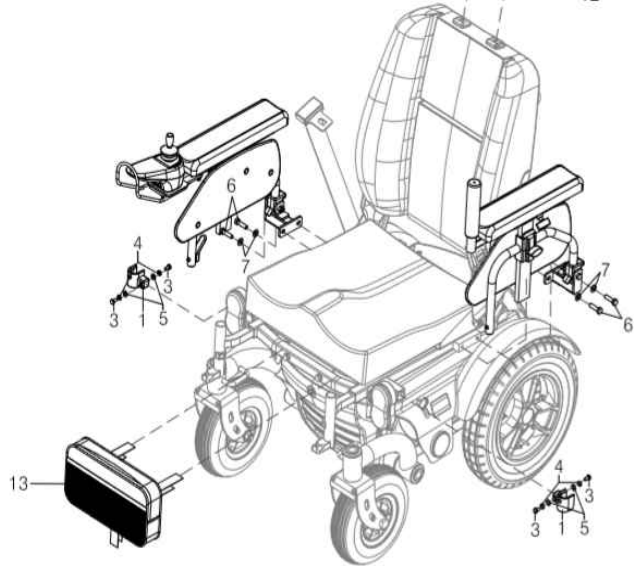
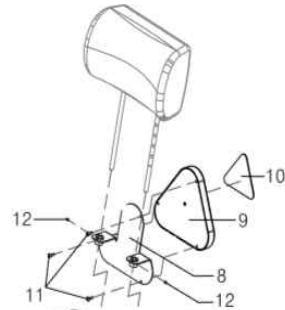
\* 상기 소비자가는 작업 공임이 포함된 가격이며, 출장비, 기타비용은 별도 입니다.



케어라인



Armrest & Seat Ass'y

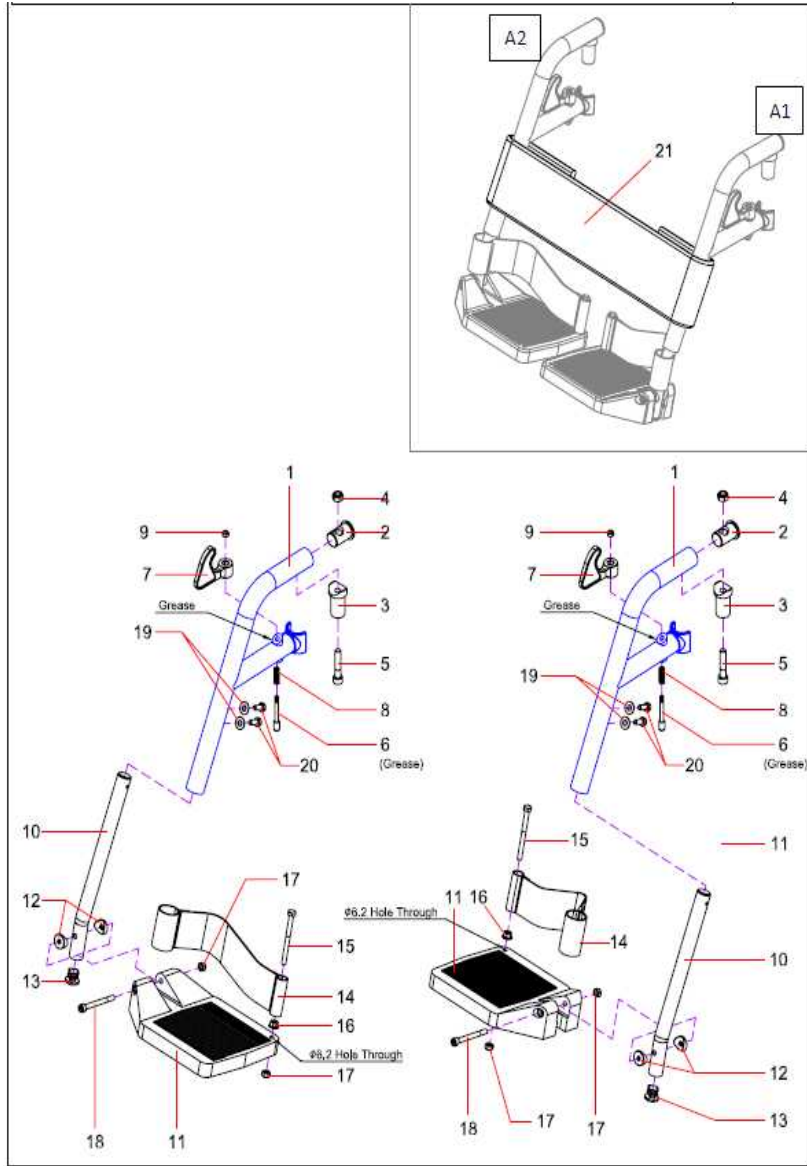


## 11. 팔걸이 및 시트 부분

구분	적용모델	코드	품명	품명국문	소비자가격
1	나래S100	4203020622	HOLDER ARMREST PIVOT LH R1	홀더암레스트피봇왼쪽	12,000
2	나래S100	4203020632	HOLDER ARMREST PIVOT RH R1	홀더암레스트피봇오른쪽	12,000
8~12	공용	2199010222	CAUTION BOARD ASSY (SCT+PW)	안전삼각등앗세이	64,000
13	공용	4205010231	FRONT WHEELCHAIR BAG R2	앞 가방	15,000
*	옵션	4205010190	BAG WHEELCHAIR	가방	20,000
*	옵션	4205010210	SIDE BAG WC	옆 가방	20,000

\* 상기 소비자가는 작업 공임이 포함된 가격이며, 출장비, 기타비용은 별도 입니다.

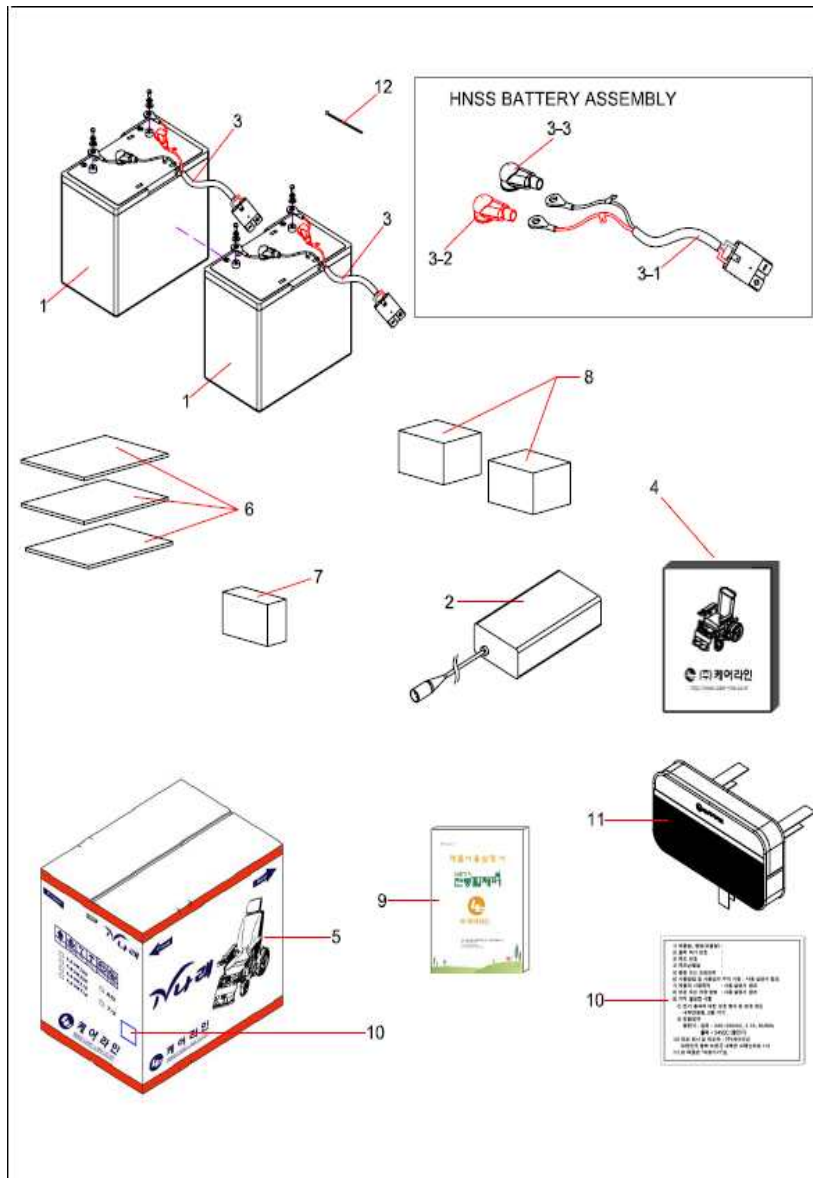
케어라인



## 12. 발걸이 부분

구분	적용모델	코드	품명	품명국문	소비자가격
A1	공용	2299010079	NR S100 FOOT REST LH ASSY	발걸이앗세이왼쪽	59,000
A2	공용	2299010080	NR S100 FOOT REST RH ASSY	발걸이앗세이오른쪽	59,000
1	공용	3203100154	LEGREST SUPPORT PIPE	레그레스트서포트파이프	38,000
2	공용	4203020460	CAP LEGREST PIPE	레그레스트파이프캡	5,000
3	공용	4203020472	LEGREST PIVOT SUPPORT R1	레그레스트피벗서포트	5,000
6	공용	4202060593	LEGREST PIVOT SHAFT R3	레그레스트피벗샤프트	15,000
7	공용	4203020480	LEGREST LEVER	레그레스트레버	5,000
8	공용	4202120020	SHAFT SPRING	샤프트링	11,000
10	공용	4209120030	LEGREST ADT PIPE ASSY	레그레스트압타파이프	20,000
11	공용	4203020492	LEGREST PLATE R2	레그레스트플레이트	17,000
12	공용	4203020501	BUSH LEGREST PLATE R1	레그레스트플레이트부싱	5,000
13	공용	4203020511	CAP LEGREST ADT PIPE R1	레그레스트아답타파이프캡	5,000
14	공용	4205010171	BELT LEGREST R1	레그레스트벨트	14,000
21	공용	4209070140	BAND LEG REST BD AL	레그레스트밴드	14,000

\* 상기 소비자가는 작업 공임이 포함된 가격이며, 출장비, 기타비용은 별도 입니다.



### 13. 배터리 부분

구분	적용모델	코드	품명	품명국문	소비자가격
2	공용	4106160172	CHARGER OUT BOARD HP DC24V 5A	충전기 5암페어	95,000
		4106160183	CHARGER OUT BOARD HP DC24V 6A	충전기 6암페어	100,000
3	공용	2199010028	HNSS BATTERY 2P ASSY	배터리배선앗세이	20,000
3-1	공용	4106011582	HNSS BATT 2P SC R1	배터리배선앗세이	14,000
3-2	공용	4103021541	BATTERY TERMINAL CAP RD R1	배터리캡적색	3,000
3-3	공용	4103022341	BATTERY TERMINAL CAP BK R1	배터리캡검정	3,000
4	공용	4105010042	STORAGE COVER WHEELCHAIR R2	덮개	22,000

\* 상기 소비자가는 작업 공임이 포함된 가격이며, 출장비, 기타비용은 별도 입니다.

케어라인