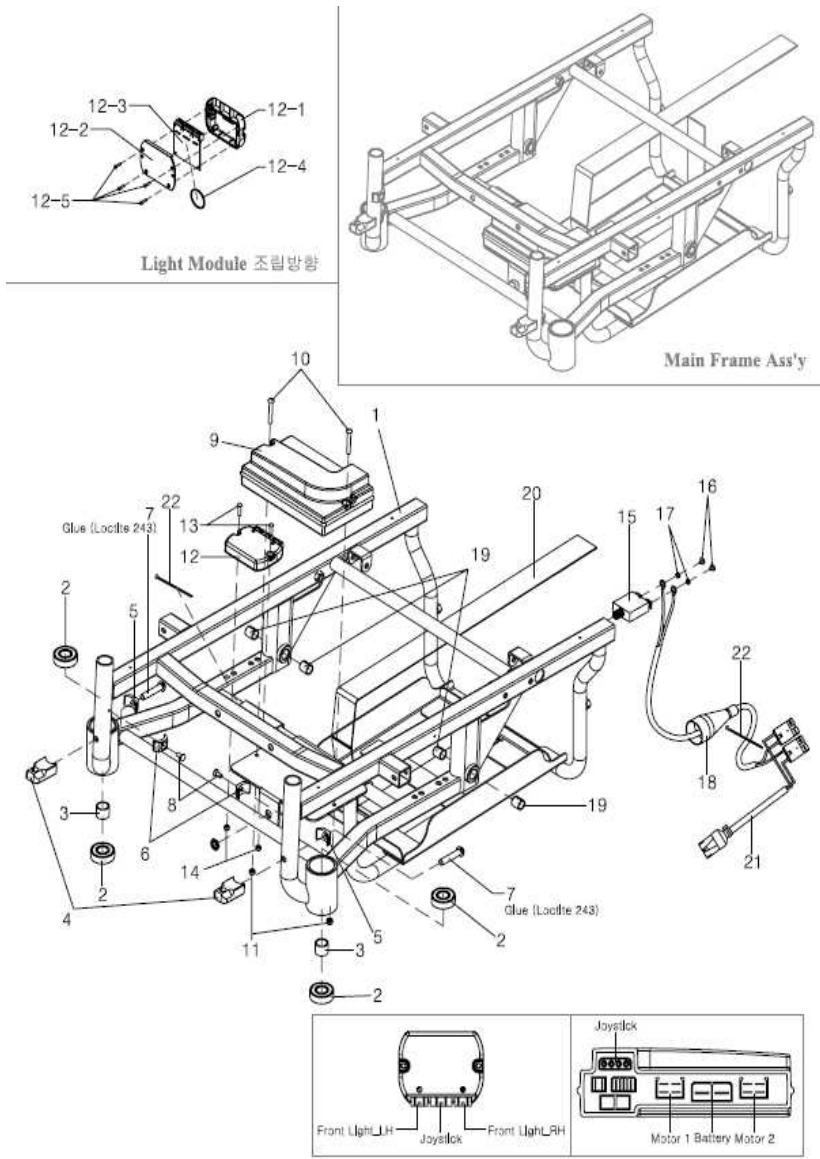


# 2021년 부품가격표

## (전동휠체어 나래200,210)



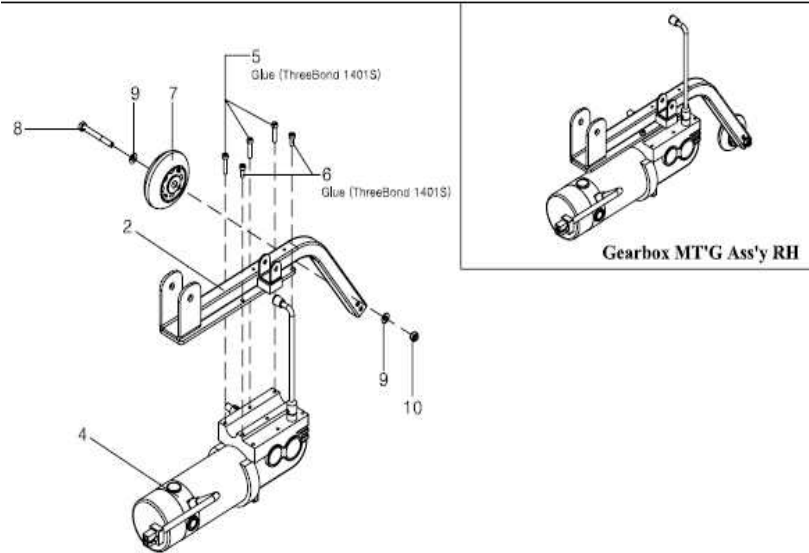
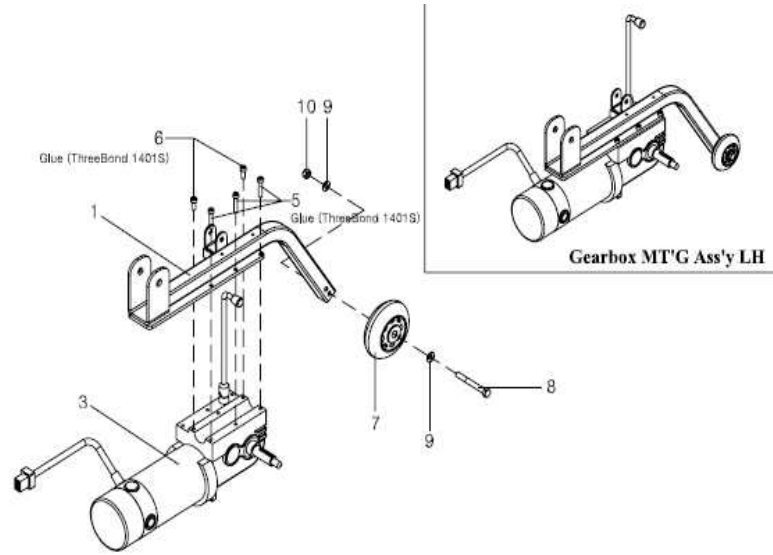
 케어라인



01. 메인프레임 부분

구분	적용모델	코드	품명	품명국문	소비자가격
1	나래 210 나래 200	3203100533 (4209110843)	MAIN FRAME WELD NRD HS R12	메인프레임	330,000
	나래 100	3203100236 (4209110038)	MAIN FRAME WELD HS R6	메인프레임	280,000
2	나래 210 나래 200	4901010100	BRG BALL 6202ZZ	6202베어링	23,000
4	공용	4202080351	LEGREST PIN HOLDER SUS	레그레스트핀홀더	17,000
5	공용	4202080122	LEGREST PIN HOLDER SUPPORT	레그레스트핀홀더서포트	10,000
6	공용	4202080132	LEGREST SPACER R1	레그레스트스페이서	10,000
7	공용	4903110010	BOLT DOME HEAD M8X40 Zn BK	돔헤드볼트	8,000
9	나래 210 나래 200	4209010090	CTRL PG VR2 PM70	콘트롤러	270,000
	나래 100	4209010060	CTRL PG VR2 PM60	콘트롤러	240,000
	버디	4109010161	CTRL DYNAMIC SHARK DK-PMB 60	콘트롤러	300,000
12	나래 210 나래 200 나래 100	2299010057	NEW LIGHT MODULE ASSY	라이트모듈	60,000
15	나래 210 나래 200 나래 100	4206070042	CIRCUIT BREAKER 50A R1	셔킷브레이커	15,000
18	공용	4103022260	RUBBER BOOT CIRCUIT	셔킷버부츠	21,000
19	공용	4901030110	DU BUSH 1215	디유부싱	41,000
20	공용	4205040053	WEBBING BATTERY 1300L R1	배터리결속대	17,000
21	공용	4206010241	HNSS POWER BATTERY R1	파워배터리배선	29,000

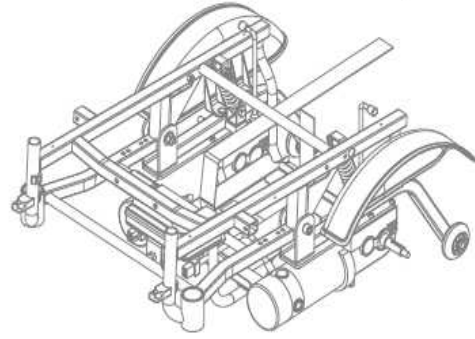
\* 상기 소비자가는 작업 공임이 포함된 가격이며, 출장비, 기타비용은 별도 입니다.



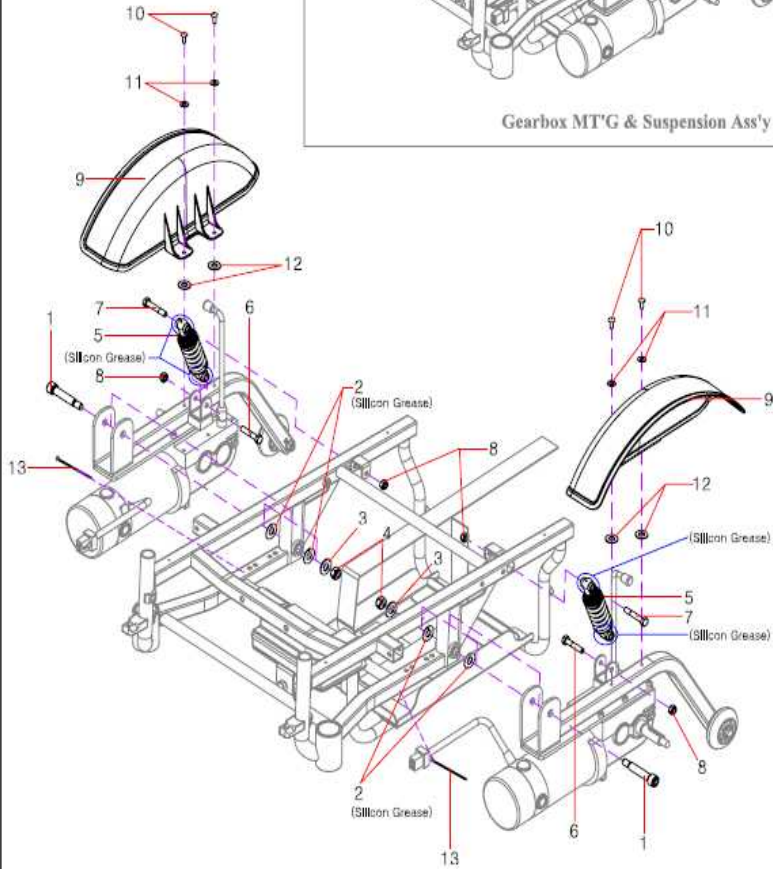
## 02. 기어박스 부분

구분	적용모델	코드	품명	품명국문	소비자가격
1	나래 210	4209110301	GEARBOX MTG BRK WD NR210 LH	기어박스엠티지브라켓 왼쪽	44,000
2	나래 210	4209110311	GEARBOX MTG BRK WD NR210 RH	기어박스엠티지브라켓 오른쪽	44,000
1	나래 200	4209110166	GEARBOX MTG BRK WELD NRD_LH R5	기어박스엠티지브라켓 왼쪽	42,000
2	나래 200	4209110186	GEARBOX MTG BRK WELD NRD_RH R5	기어박스엠티지브라켓 오른쪽	42,000
1	나래 100	4209110043	GEARBOX MTG BRK WELD R3	기어박스엠티지브라켓	40,000
3	나래 210	4209060146	MOTOR & GEARBOX MTM NR210 LH	모터+기어박스앗세이 왼쪽	370,000
4	나래 210	4209060156	MOTOR & GEARBOX MTM NR210 RH	모터+기어박스앗세이 오른쪽	370,000
*	나래 210	4209060200	GEARBOX ASSY NR210 LH	기어박스왼쪽	190,000
*	나래 210	4209060210	GEARBOX ASSY NR210 RH	기어박스오른쪽	190,000
*	나래 210	4209060180	MOTOR & BRAKE ASSY NR210 LH	모터+브레이크왼쪽	230,000
*	나래 210	4209060190	MOTOR & BRAKE ASSY NR210 RH	모터+브레이크오른쪽	230,000
*	나래 210	4209060130	BRAKE ASSY MTM	브레이크	80,000
3	나래 200	4209060079	MOTOR & GEARBOX MTM NRD 12K RH	모터+기어박스오른쪽	340,000
4	나래 200	4209060089	MOTOR & GEARBOX MTM NRD 12K LH	모터+기어박스왼쪽	340,000
*	나래 200	4209060110	GEARBOX MTM 12KPH RH(NRD)	기어박스오른쪽	190,000
*	나래 200	4209060120	GEARBOX MTM 12KPH LH(NRD)	기어박스왼쪽	190,000
*	나래 200	4209050010	MOTOR & BRAKE MTM 12K(NRD)	모터+브레이크	200,000
*	나래 200	4209060130	BRAKE ASSY MTM	브레이크	80,000
3	나래 100	4209060057	MOTOR & GEARBOX MTM 10K RH R1	모터+기어박스오른쪽	310,000
4	나래 100	4209060067	MOTOR & GEARBOX MTM 10K LH R1	모터+기어박스왼쪽	310,000
*	나래 100	4209060100	GEAR BOX 10KPH LH(나래)	기어박스왼쪽	190,000
*	나래 100	4209060090	GEAR BOX 10KPH RH(나래)	기어박스오른쪽	190,000
*	나래 100	4109060290	MOTOR ASSY W/O GEARBOX&BRAKE	모터+브레이크	200,000
*	나래 100	4209060130	BRAKE ASSY MTM	브레이크	80,000
3	버디	4109060161	MOTOR&GEAR BOX MTM BD 10K RH	모터+기어박스오른쪽	310,000
4	버디	4109060171	MOTOR&GEAR BOX MTM BD 10K LH	모터+기어박스왼쪽	310,000
*	버디	4109060280	MTM GEARBOX ASSY LH	기어박스왼쪽	190,000
*	버디	4109060300	MTM GEARBOX ASSY RH	기어박스오른쪽	190,000
*	버디	4109060290	MOTOR ASSY W/O GEARBOX&BRAKE	모터+브레이크	200,000
*	버디	4209060130	BRAKE ASSY MTM	브레이크	80,000
7	공용	4103022150	WHEEL ANTI TIP Φ70	보조바퀴	14,000

\* 상기 소비자가는 작업 공임이 포함된 가격이며, 출장비, 기타비용은 별도 입니다.



Gearbox MT'G & Suspension Ass'y

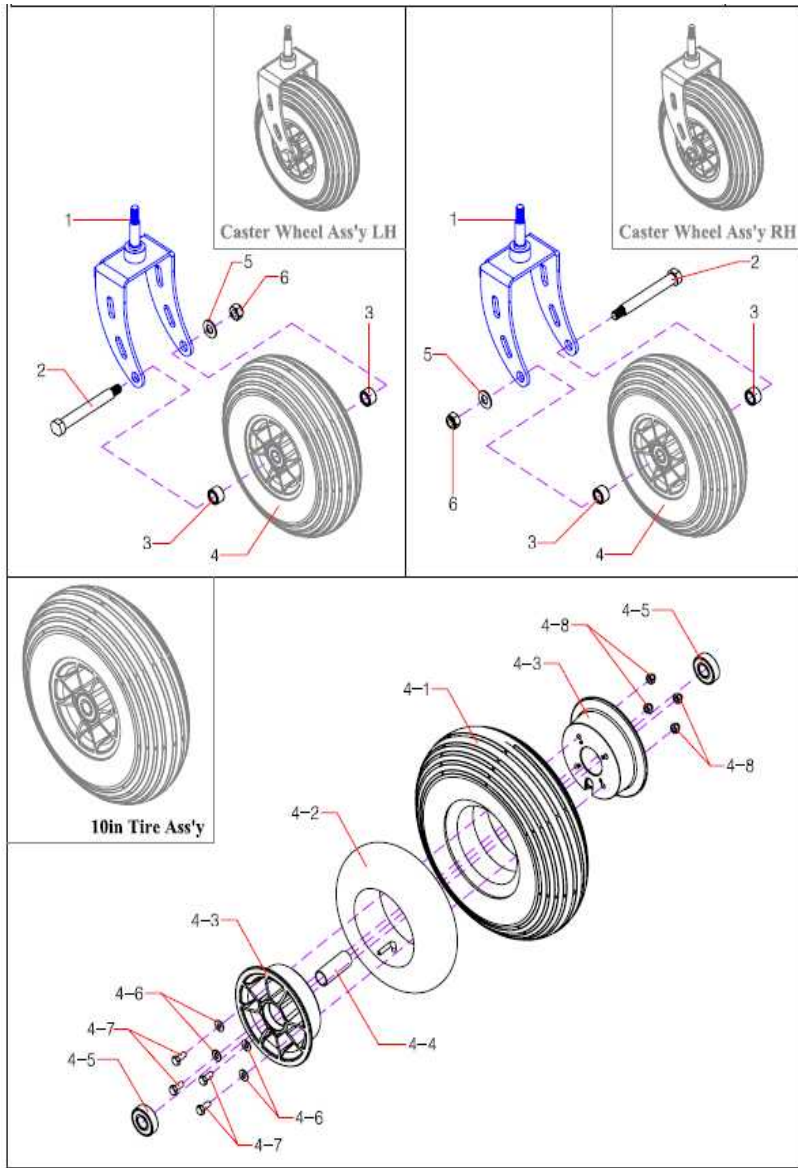


### 03. 기어박스 & 서스펜션 부분

구분	적용모델	코드	품명	품명국문	소비자가격
1	공용	4202060371	BOLT SHOULDER M12X50L	숄더볼트	25,000
5	나래100	4209100013	SUSPENSION SPRING R2	서스펜션	24,000
	나래200				
	나래210	4109100033	SPR FRONT SUSPSN R2	서스펜션 적색	25,000
9	나래 210	4203020692	WHEEL COVER NR210 R1	휠커버	14,000
	나래 200	4203020433	WHEEL COVER R1	휠커버	8,000
	나래 100				

\* 상기 소비자가는 작업 공임이 포함된 가격이며, 출장비, 기타비용은 별도 입니다.

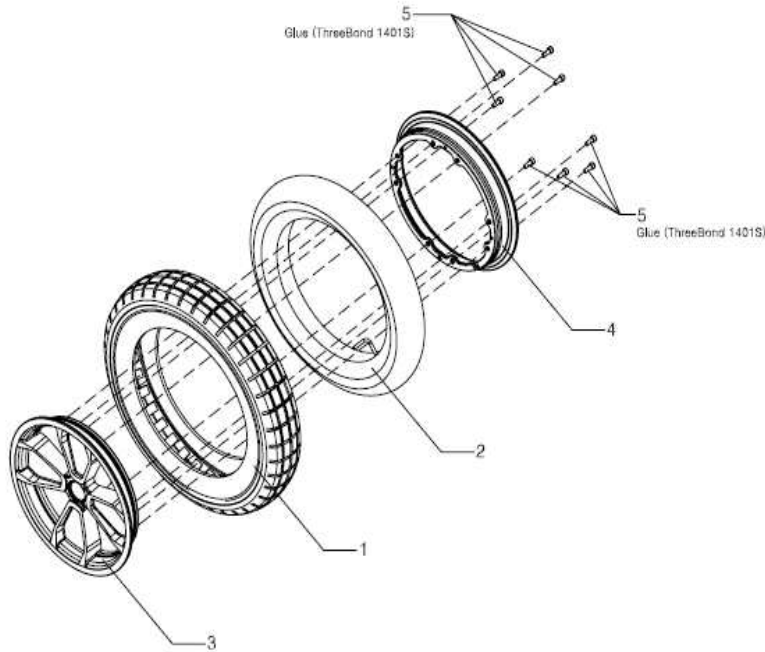
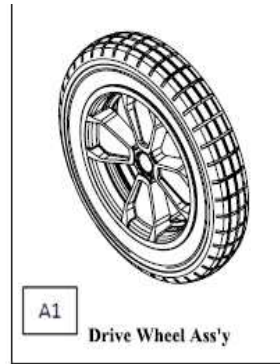
케아라인



#### 04. 캐스터휠 부분

구분	적용모델	코드	품명	품명국문	소비자가격
1	나래 210	4209110324	CASTER FORK WELD NR210 R3	캐스터포크	34,000
	나래 200	4209110523	CASTER FORK WELD T10 R2 (T10과 공용)	캐스터포크	28,000
	나래 100	4209110050	CASTER FORK WELD	캐스터포크	27,000
2	나래 210	4202060721	CASTER WHEEL SHAFT NR210	캐스터휠샤프트	22,000
	나래 200	4202060532	CASTER WHEEL SHAFT R1	캐스터휠샤프트	21,000
	나래 100				
4	나래 210	2199010230	ND100 F/TIRE ASSY BK	앞타이어앗세이	48,000
	나래 200	2299010030	9in TIRE ASSY	앞타이어앗세이	42,000
	나래 100				
4-1	나래 210	4104011120	TIRE 10in FRONT (C-179(N))-5 회색	앞타이어	34,000
4-2	나래 210	4104010420	TUBE AIR TIRE 10in	앞튜브	26,000
4-1	나래 200	4104010350	TIRE 9in FRONT (C-178-7 4PR) 회색	앞타이어	31,000
	나래 100				
4-2	나래 200	4204010040	TUBE AIR TIRE 9in	앞튜브	26,000
	나래 100				
4-3	나래 210	4102080771	WHEEL FRONT & REAR OUT (10in)-NEW	앞바퀴휠	31,000
	나래 200	4202080252	WHEEL FRONT OUT&INNER 9in R1	앞바퀴휠	30,000
	나래 100				
4-4	나래 210	4102050740	PIPE WHEEL SPACER 48L	휠스페이스	11,000
	나래 200	4202050110	PIPE WHEEL SPACER 30L	휠스페이스	11,000
	나래 100				
4-5	공용	4901010100	BRG BALL 6202ZZ CN	베어링	23,000
*	버디	4202060180	STUD CASTER PIVOT BD 97.5L	피봇스터드	25,000
*	버디	3204010410	CASTER FORK BD BP	캐스터포크	34,000
*	버디	4102060740	ROD COLLAR	로드칼라	8,500

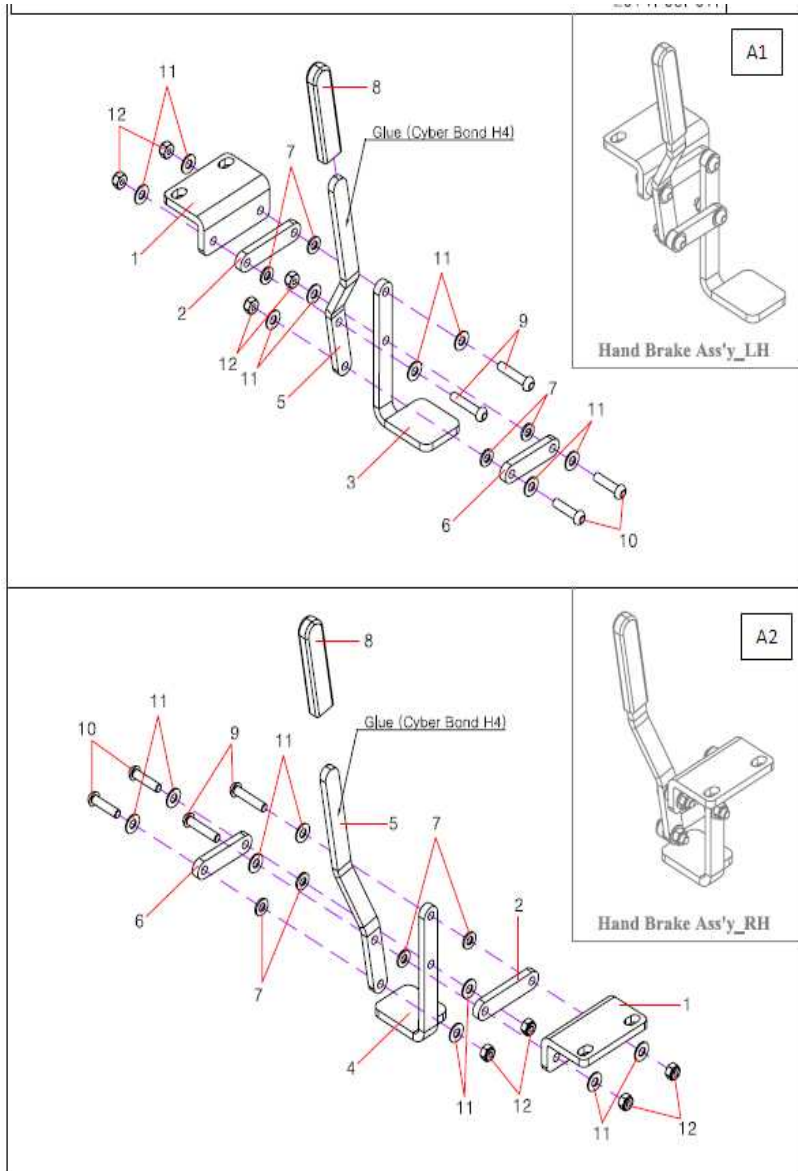
\* 상기 소비자가는 작업 공임이 포함된 가격이며, 출장비, 기타비용은 별도 입니다.



### 05. 구동휠 부분

구분	적용모델	코드	품명	품명국문	소비자가격
1	나래 210	4204010100	TIRE 16in BK 3.00-10 (CM-502-3)	16인치타이어 검정색	57,000
	나래 200	4204010031	TIRE 14in AIR R1 (C-248-6 4PR)	14인치타이어회색	45,000
	나래 100				
2	나래 210	4204010090	TUBE AIR TIRE 16in	16인치튜브	30,000
	나래 200	4204010050	TUBE AIR TIRE 14in	14인치튜브	29,000
	나래 100				
3	나래 210	4202080216	WHEEL REAR OUTER NR210 R5	16인치아웃휠	66,000
	나래 200	4202080235	WHEEL REAR OUTER 14in R4	14인치아웃휠	57,000
	나래 100				
4	나래 210	4202080224	WHEEL REAR INNER NR210 R2	16인치이너휠	38,000
	나래 200	4202080243	WHEEL REAR INNER 14in R2	14인치이너휠	31,000
	나래 100				
A1	나래 100	2206010013	나래 14in NEW TIRE ASSY	14인치타이어앗세이 회색	97,000
	나래 200				
	나래 210	2299010053	DRIVE WHEEL ASSY 16in GRAY	16인치타이어회색앗세이	106,000
		2208010017	DRIVE WHEEL ASSY 16in BK	16인치타이어검정앗세이	114,000

\* 상기 소비자가는 작업 공임이 포함된 가격이며, 출장비, 기타비용은 별도 입니다.

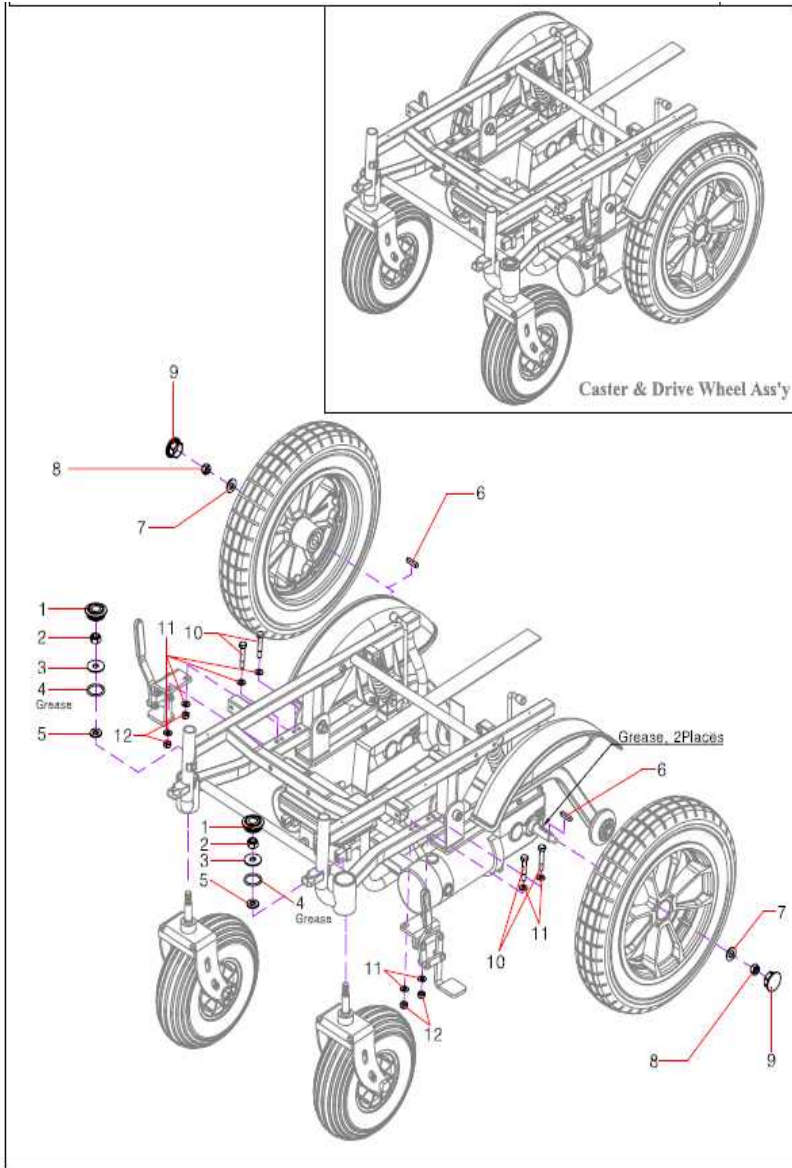


## 06. 핸드브레이크

구분	적용모델	코드	품명	품명국문	소비자가격
A1	공용	2206010108	HAND BRAKE ASSY LH WC	핸드브레이크좌측	21,000
A2	공용	2206010118	HAND BRAKE ASSY RH WC	핸드브레이크우측	21,000

\* 상기 소비자가는 작업 공임이 포함된 가격이며, 출장비, 기타비용은 별도 입니다.

케어라인



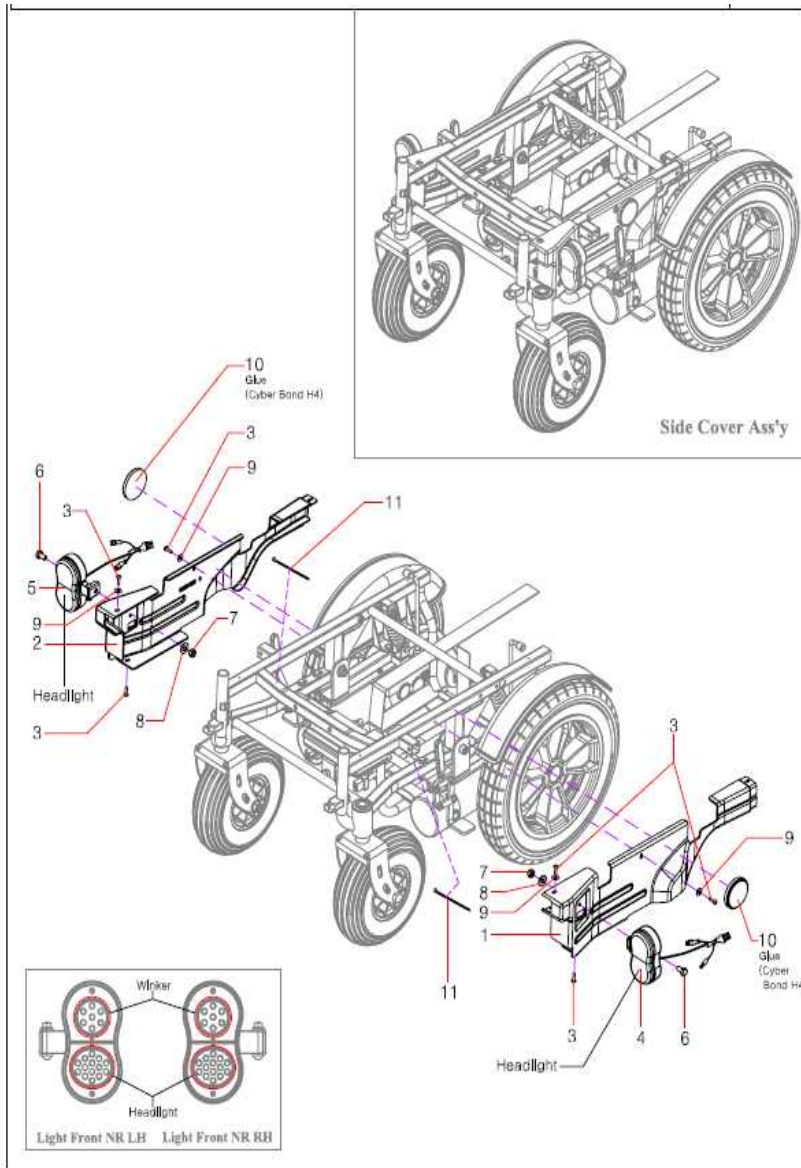
### 07. 캐스터 및 구동부 부분

구분	적용모델	코드	품명	품명국문	소비자가격
1	공용	4203020773	CASTER CAP T10 R2	캐스터캡	5,000
9	공용	4203020041	CAP RIM PLASTIC JZ	림캡	5,000

\* 상기 소비자가는 작업 공임이 포함된 가격이며, 출장비, 기타비용은 별도 입니다.

케어라인

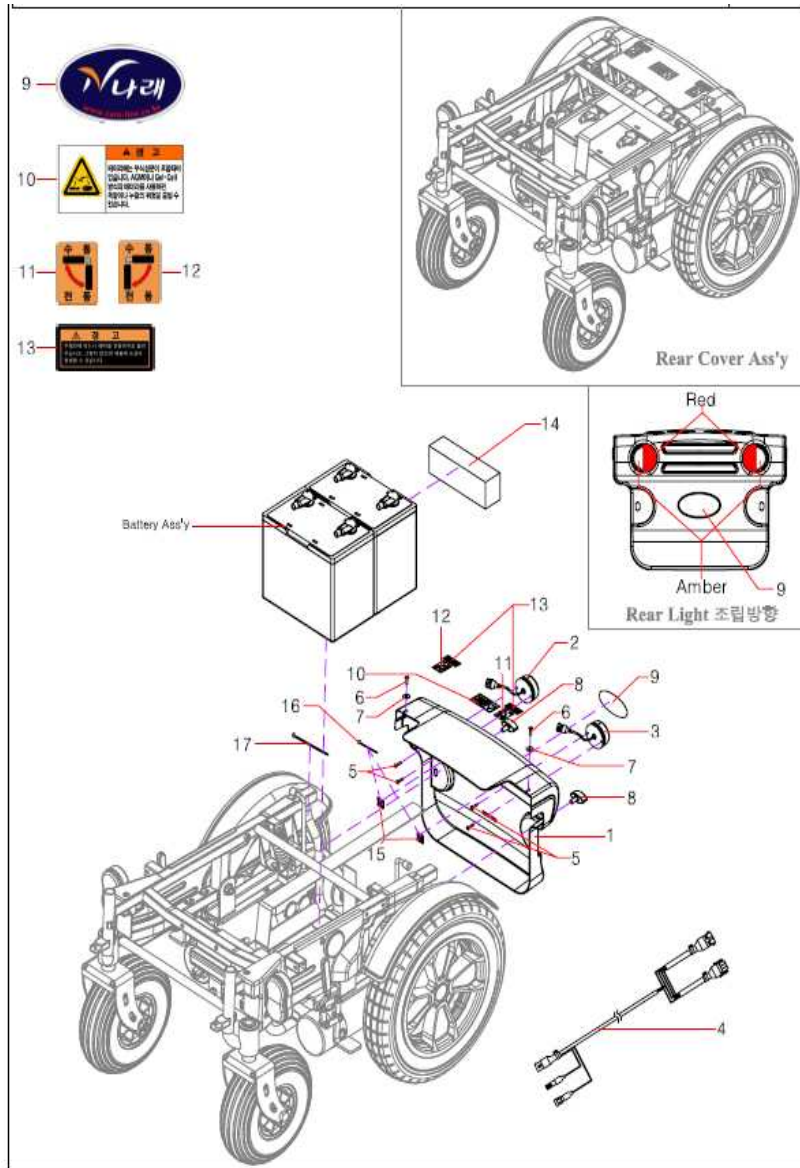




## 08. 사이드커버 부분

구분	적용모델	코드	품명	품명국문	소비자가격
1	나래200	3203120141	SIDE COVER NRD LH TS	사이드커버왼쪽-티타늄실버	32,000
	나래210				
	나래210	3203120171	SIDE COVER NRD LH RED	사이드커버왼쪽-적색	32,000
2	나래200	3203120151	SIDE COVER NRD RH TS	사이드커버오른쪽-티타늄실버	32,000
	나래210				
	나래210	3203120181	SIDE COVER NRD RH RED	사이드커버오른쪽-적색	32,000
4	공용	4206170114	LIGHT FRONT ASSY NR_LH R4	헤드라이트 왼쪽	25,000
5	공용	4206170125	LIGHT FRONT ASSY NR_RH R5	헤드라이트 오른쪽	25,000
	버디	4206170100	LIGHT FRONT BD ASSY LH	버디용 헤드라이트 좌측+배선	25,000
	버디	4206170090	LIGHT FRONT BD ASSY RH	버디용 헤드라이트 우측	25,000
10	공용	4103022380	REFLECTOR YELLOW	원형반사경	5,000

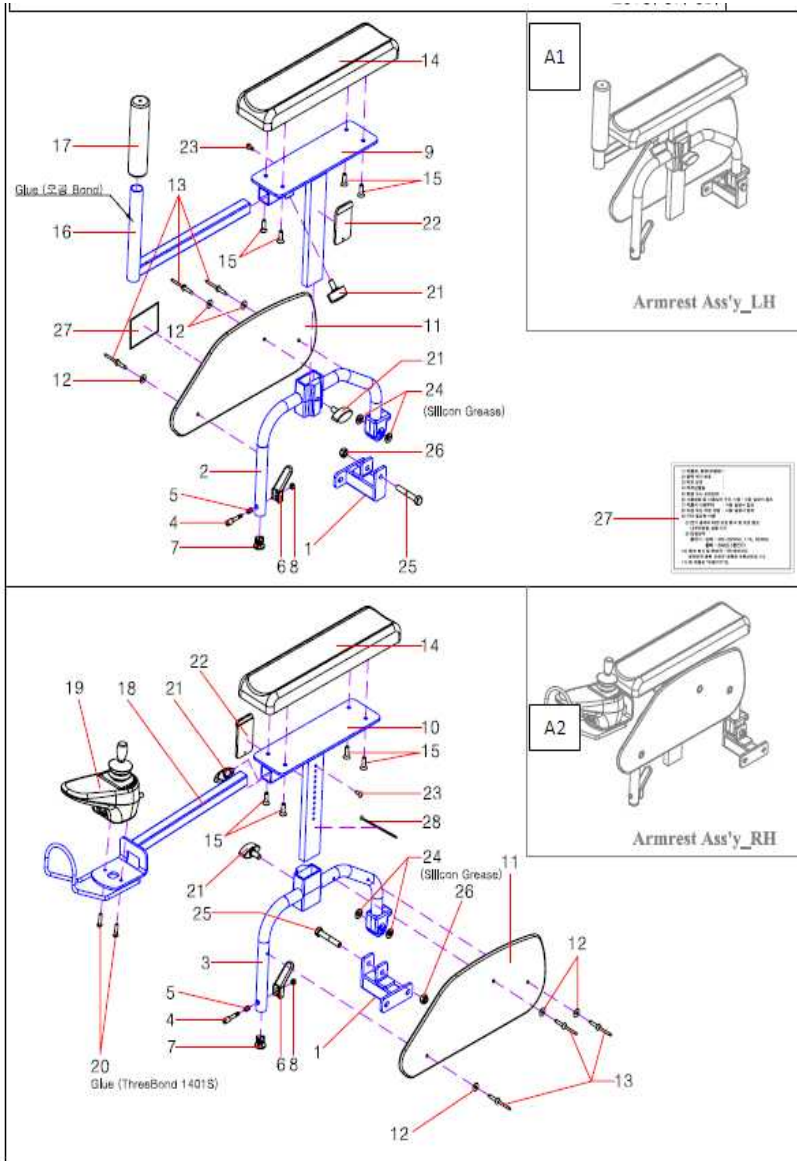
\* 상기 소비자가는 작업 공임이 포함된 가격이며, 출장비, 기타비용은 별도 입니다.



### 09. 리어커버 부분

구분	적용모델	코드	품명	품명국문	소비자가격
		2207010123	REAR COVER ASS'Y NRD TS	리어커버 앳세이TS	69,000
		2207010124	REAR COVER ASS'Y NRD RD	리어커버 앳세이 RED	69,000
1	나래 210	3203120160	REAR COVER TS	리어커버 티타늄실버	34,000
	나래 210	3203120190	REAR COVER RED	리어커버 적색	
	나래 200	3203120160	REAR COVER TS	리어커버 티타늄실버	
2	나래 210	4106170180	LIGHT REAR ASSY SC Rg	후방 라이트우측	15,000
	나래 200				
3	나래 210	4106170190	LIGHT REAR ASSY SC Lg	후방 라이트좌측	15,000
	나래 200				
4	나래 210	4206010250	HNSS REAR LIGHT JOIN NRD	후방 라이트 연결배선	20,000
	나래 200				
8	나래 210	4903100062	THUMB SCREW M8X16L R2	뒷커버조임스크류	20,000
	나래 200				

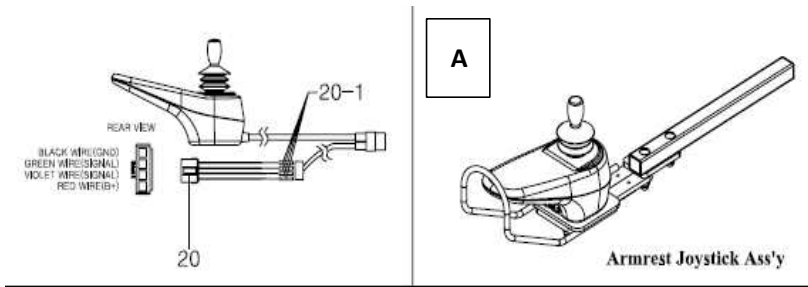
\* 상기 소비자가는 작업 공임이 포함된 가격이며, 출장비, 기타비용은 별도 입니다.



### 10. 팔걸이 부분

구분	적용모델	코드	품명	품명국문	소비자가격
A1	공용	2299010063	ARMREST ASSY LH WC (보조손잡이제외)	팔걸이앗세이왼쪽	82,000
A2	공용	2299010064	ARMREST ASSY RH WC (조이스틱,조이스틱파이프,스윙어웨 이제외)	팔걸이앗세이오른쪽	92,000
1	공용	4209110231	WELD ARMREST PIVOT NRD	암레스트 피벗	20,000
2	공용	4209110193	ARMREST SUPPORT WELD_LH R1	암레스트서포트왼쪽	50,000
3	공용	4209110203	ARMREST SUPPORT WELD_RH R1	암레스트서포트오른쪽	50,000
4	공용	4202060620	ARMREST PIVOT SHAFT	암레스트피벗샤프트	15,000
5	공용	4202120030	ARMREST SHAFT SPRING	암레스트샤프트스프링	11,000
6	공용	4203020581	LEVER ARMREST PIVOT	암레스트피벗레버	5,000
7	공용	4203020680	CAP ARMREST PIPE	암레스트파이프캡	2,000
9	공용	4209110105	ARMREST PIPE WELD_LH R4	암레스트파이프왼쪽	34,000
10	공용	4209110115	ARMREST PIPE WELD_RH R4	암레스트파이프오른쪽	34,000
11	공용	4203020458	ARMREST SIDE GUARD R7	암레스트사이드가드	21,000
14	공용	4204010071	PAD ARMREST	암레스트패드	22,000
16	공용	4209110120	AUX HANDLE PIPE WELD	옥스핸들파이프	6,000
17	공용	4105030152	GRIP HAND 135L	핸드그림135밀리	9,000
18	공용	4209110131	JOYSTICK PIPE WELD R1	조이스틱파이프	22,000
19	공용	4209010070	PG VR2-JSM_L JOYSTICK	나래 조이스틱	315,000
*		4109060480	PG VR2-L JSM KEYPAD	조이스틱키패드	45,000
*		4109060490	PG VR2 JOYSTICK KNOB	조이스틱노브	15,000
*		4209010220	PG JOYSTICK Gaiter 자바라	조이스틱자바라	32,000
*		4209010170	PG VR2 RUBBER SEAL	조이스틱고무셀	30,000
*		1202010024	PG VR2 Charger socket & cable 1.2M	조이스틱충전소켓	140,000
*		1202010025	PG VR2 MAID Joystick	조이스틱전후진뿔	230,000
버디		4109010170	DYNAMIC SHARK Joystick	버디 조이스틱	315,000
옵션		2299010056	REAR VIEW MIRROR WC	휠체어백미러	25,000

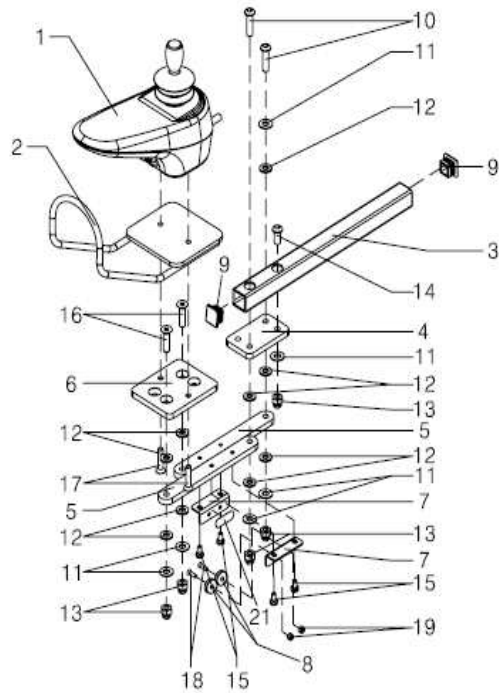
\* 상기 소비자가는 작업 공임이 포함된 가격이며, 출장비, 기타비용은 별도 입니다.



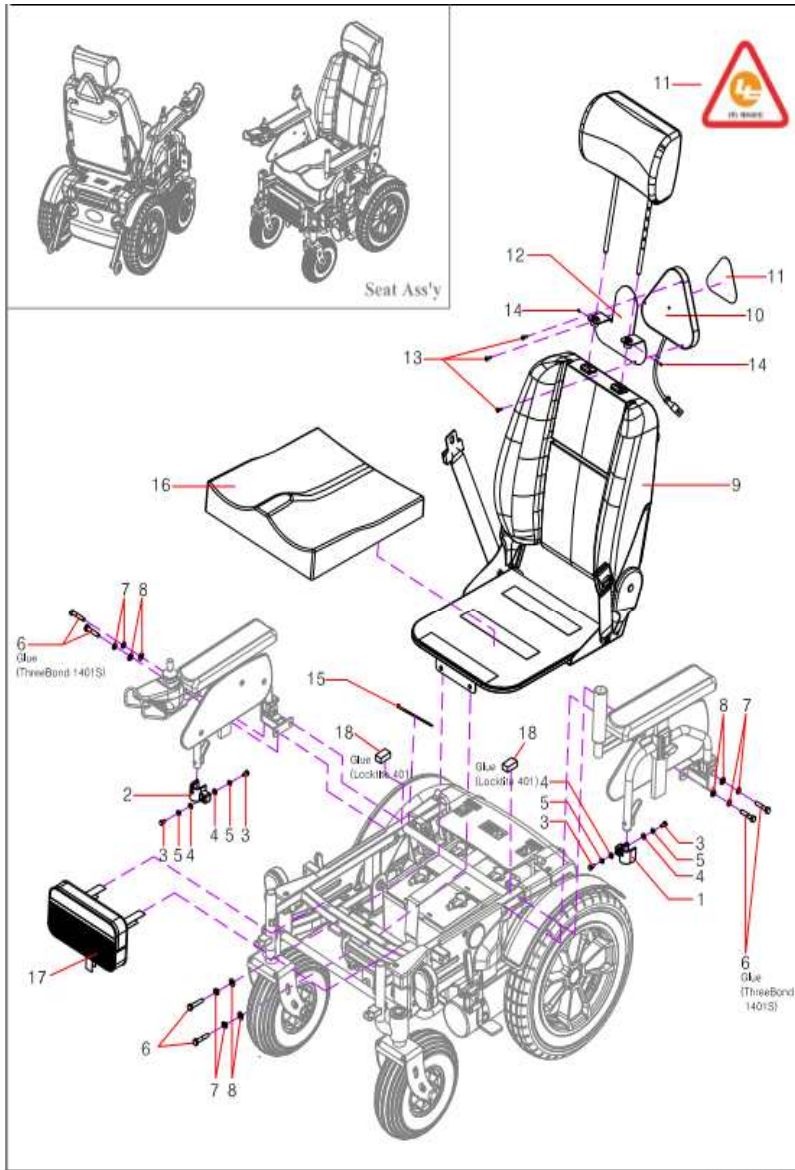
### 10-1. 팔걸이 부분(스윙어웨이)

구분	적용모델	코드	품명	품명국문	소비자가격
A	공용	2299010058	SWING AWAY JOYSTICK ASS'Y RH (조이스틱은 제외)	스윙어웨이 우측	38,000
	공용	2299010060	SWING AWAY JOYSTICK ASS'Y LH	스윙어웨이 좌측	38,000
1	공용	4209010070	PG VR2-JSM_L JOYSTICK	나래 조이스틱	315,000
2	공용	4209110850	SWING AWAY JOYSTICK WELD	조이스틱가드	25,000

\* 상기 소비자가는 작업 공임이 포함된 가격이며, 출장비, 기타비용은 별도 입니다.



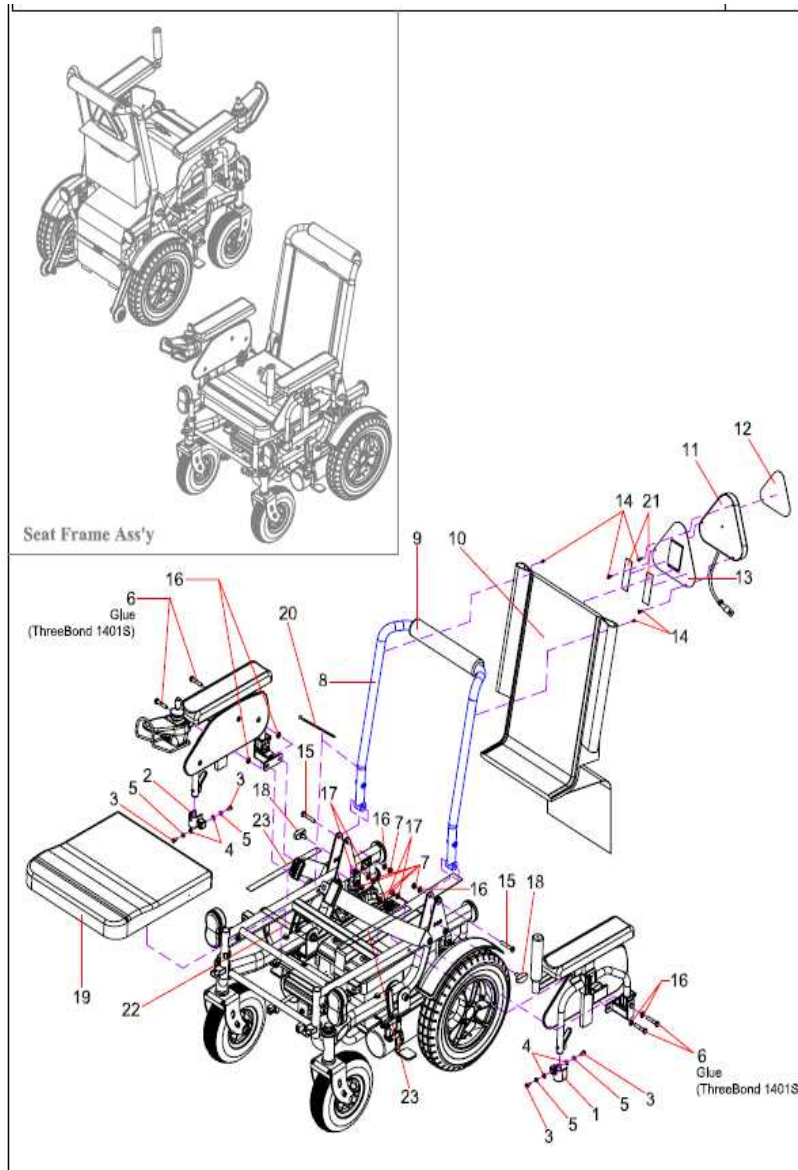
케어라인



### 11. 팔걸이 및 시트 부분

구분	적용모델	코드	품명	품명국문	소비자가격
1	나래 210 나래 200	4203020622	HOLDER ARMREST PIVOT LH R1	홀더암레스트피봇왼쪽	12,000
2	나래 210 나래 200	4203020632	HOLDER ARMREST PIVOT RH R1	홀더암레스트피봇오른쪽	12,000
9	나래 210 나래 200	4209070502	SEAT ASSY WC (REMOVAL) 헤드레스트포함	착탈식 시트 (안전삼각등 제외)	190,000
16	나래 210 나래 200	4209070471	FOAM SEATBASE (REMOVAL)	시트 폼베이스	64,000
	*	4209070450	PWC SEAT BASE	시트바닥	140,000
	*	4209070510	CRS SEATBACK PWC	시트등판	150,000
17	공용	4205010231	FRONT WHEELCHAIR BAG R2	앞 가방	15,000
*	옵션	4205010190	BAG WHEELCHAIR	가방	20,000
*	옵션	4205010210	SIDE BAG WC	옆 가방	20,000
10~14	공용	2199010222	CAUTION BOARD ASSY (SCT+PWC)	안전삼각등앗세이	64,000
12	공용	4109110561	CAUTION BOARD BRACKET BP	안전삼각등고정브라켓	15,000
12	옵션	4209070532	FOAM LH	사이드 폼 왼쪽	20,000
12	옵션	4209070542	FOAM RH	사이드폼 오른쪽	20,000
	T10	4209070551	SIDE FOAM LH T10 R1	사이드 폼 왼쪽	20,000
	T10	4209070561	SIDE FOAM RH T10 R1	사이드폼 오른쪽	20,000

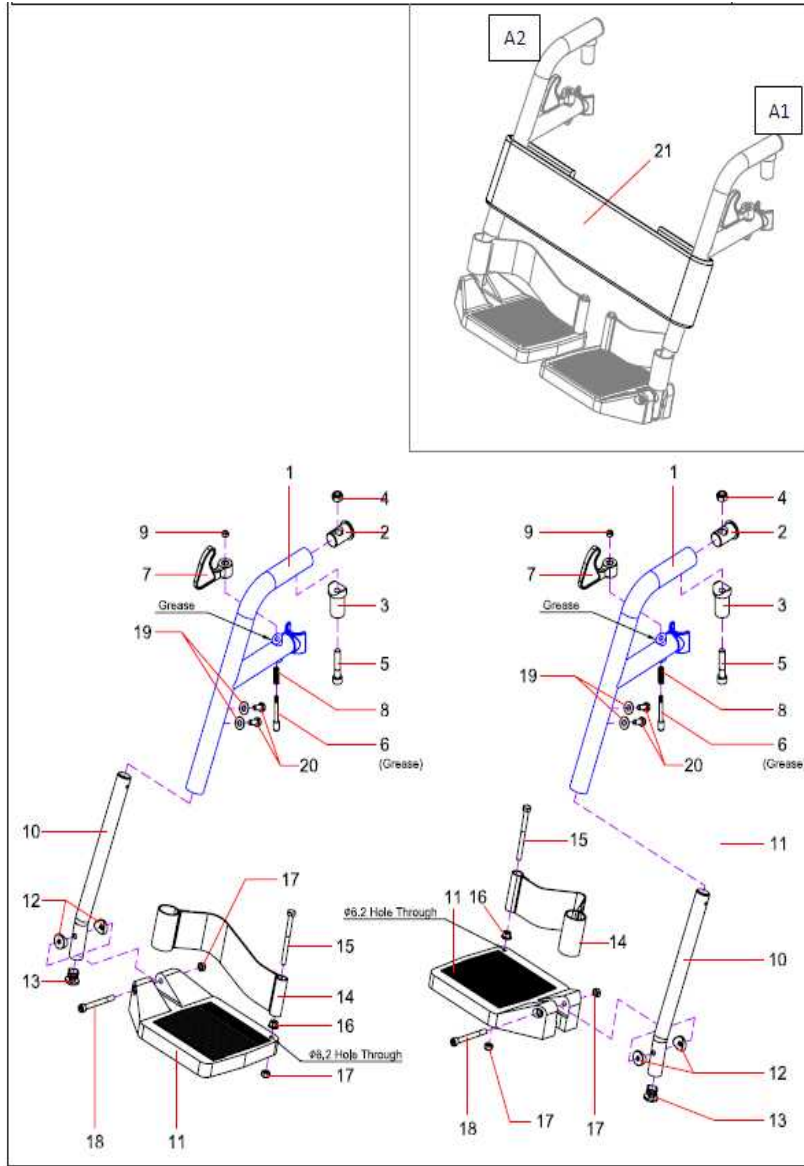
\* 상기 소비자가는 작업 공임이 포함된 가격이며, 출장비, 기타비용은 별도 입니다.



### 11-1. 시트프레임(나래 100)

구분	적용모델	코드	품명	품명국문	소비자가격
1	나래 100	4203020622	HOLDER ARMREST PIVOT LH R1	홀더암레스트피봇왼쪽	12,000
2	나래 100	4203020632	HOLDER ARMREST PIVOT RH R1	홀더암레스트피봇오른쪽	12,000
8	나래 100	3203100126	SEATBACK FRAME WELD HS R6	시트백프레임	75,000
9	나래 100	4205020020	GRIP SEATBACK NR	핸드그립	24,000
10	나래 100	4205010151	PAD SEATBACK R1	시트백패드	68,000
11	나래 100	4106170146	CAUTION BOARD ASSY R5	안전삼각등	64,000
13	나래 100	4202010821	CAUTION BOARD PLATE	안전삼각등프레이트	13,000
18	나래 100	4903100061	BOLT THUMB SCREW M8X16L R1	شمسكرو	6,000
19	나래 100	4205010161	SEATBASE(VENEER & FOAM) R1	시트베이스	50,000
	버디	3203100170	SEAT BACK PIPE ASSY (BD)	등받이파이프	113,000
	버디	4205030010	GRIP HAND SOFT 200L THRU	핸드그립	
	나래100	4205040061	BELT SEAT NR	안전벨트	18,000

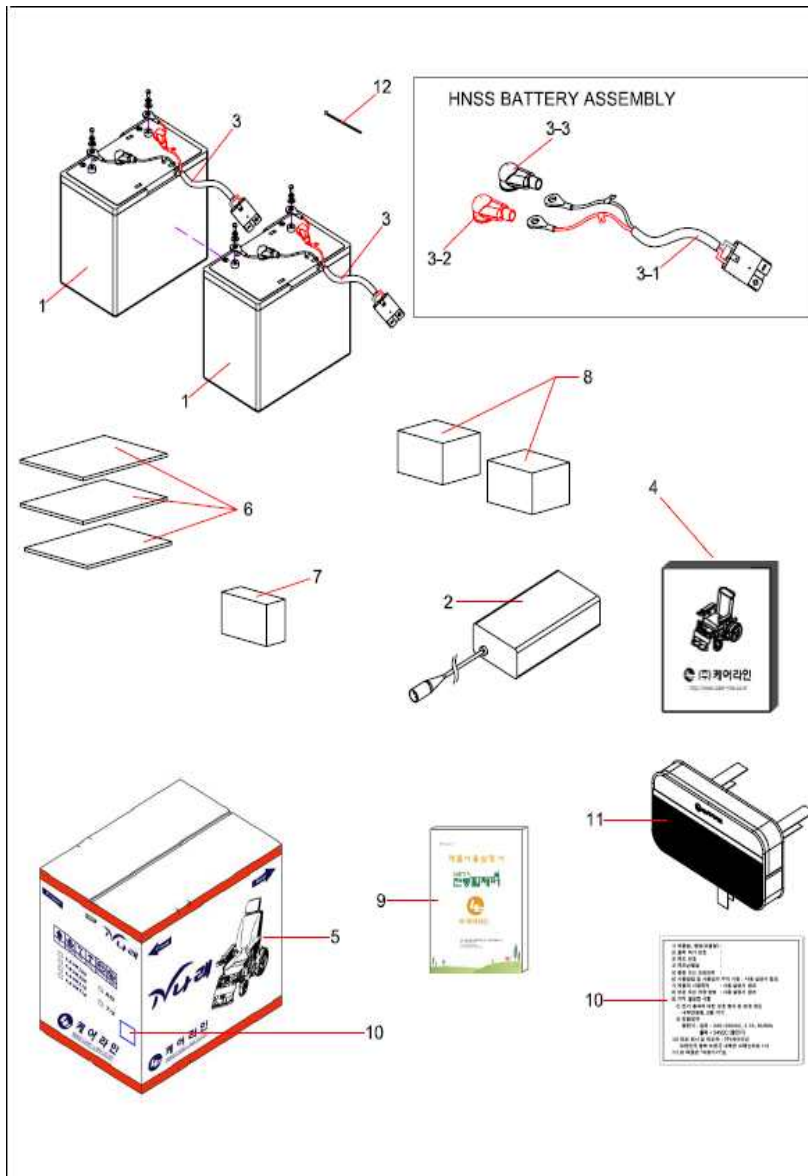
\* 상기 소비자가는 작업 공임이 포함된 가격이며, 출장비, 기타비용은 별도 입니다.



## 12. 발걸이 부분

구분	적용모델	코드	품명	품명국문	소비자가격
A1	공용	2199010180	나래 발판 ASSY LH	발걸이앗세이왼쪽	59,000
A2	공용	2199010181	나래 발판 ASSY RH	발걸이앗세이오른쪽	59,000
*	옵션	2299010044	LEGREST LIFT ASSY LH WC	거상형발걸이 좌측	74,000
*	옵션	2299010045	LEGREST LIFT ASSY RH WC	거상형발걸이 우측	74,000
*	옵션	2299010054	SHORT LEGREST ASSY LH	짧은발걸이 좌측	59,000
*	옵션	2299010055	SHORT LEGREST ASSY RH	짧은발걸이 우측	59,000
*	버디	1202010013	LEGREST ASS'Y LH	발걸이앗세이왼쪽	54,000
*	버디	1202010023	LEGREST ASS'Y RH	발걸이앗세이오른쪽	54,000
1	공용	3203100154	LEGREST SUPPORT PIPE	레그레스트서포트파이프	38,000
2	공용	4203020460	CAP LEGREST PIPE	레그레스트파이프캡	5,000
3	공용	4203020472	LEGREST PIVOT SUPPORT R1	레그레스트피봇서포트	5,000
6	공용	4202060593	LEGREST PIVOT SHAFT R3	레그레스트피봇샤프트	15,000
7	공용	4203020480	LEGREST LEVER	레그레스트레버	5,000
8	공용	4202120020	SHAFT SPRING	샤프트링	11,000
10	공용	4209120030	LEGREST ADT PIPE ASSY	레그레스트압타파이프	20,000
11	공용	4203020492	LEGREST PLATE R2	레그레스트플레이트	17,000
12	공용	4203020501	BUSH LEGREST PLATE R1	레그레스트플레이트부싱	5,000
13	공용	4203020511	CAP LEGREST ADT PIPE R1	레그레스트아답타파이프캡	5,000
14	공용	4205010171	BELT LEGREST R1	레그레스트벨트	14,000
21	공용	4209070140	BAND LEG REST BD AL	레그레스트밴드	14,000

\* 상기 소비자가는 작업 공임이 포함된 가격이며, 출장비, 기타비용은 별도 입니다.



### 13. 배터리 부분

구분	적용모델	코드	품명	품명국문	소비자가격
2	공용	4106160173	CHARGER OUT BOARD HP DC24V 5A	충전기 5암페어	95,000
		4106160184	CHARGER OUT BOARD HP DC24V 6A	충전기 6암페어	100,000
3	공용	2199010028	HNSS BATTERY 2P ASSY	배터리배선앗세이	20,000
3-1	공용	4106011582	HNSS BATT 2P SC R1	배터리배선앗세이	14,000
3-2	공용	4103021541	BATTERY TERMINAL CAP RD R1	배터리캡적색	3,000
3-3	공용	4103022341	BATTERY TERMINAL CAP BK R1	배터리캡검정	3,000
4	공용	4105010042	STORAGE COVER WHEELCHAIR R2	휠체어용덮개	22,000

\* 상기 소비자가는 작업 공임이 포함된 가격이며, 출장비, 기타비용은 별도 입니다.

케어라인