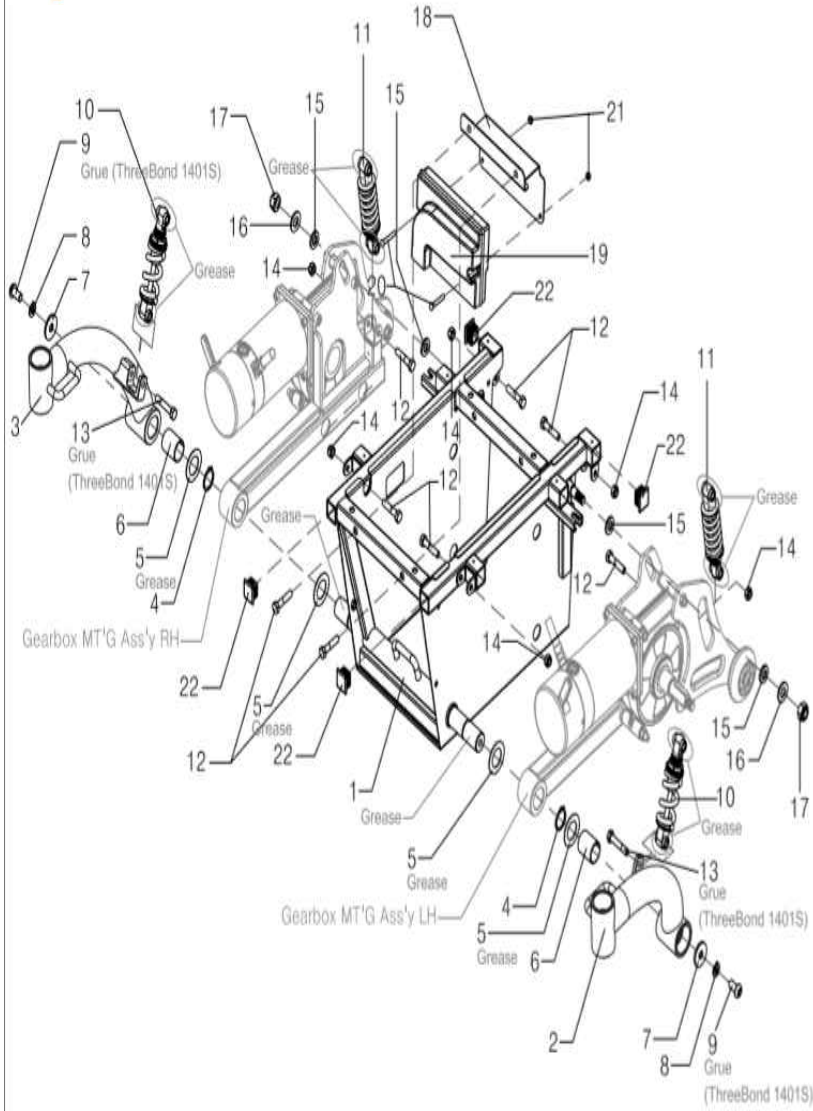


# 2019년 부품 소비자가격표

## (전동휠체어 나래S100)



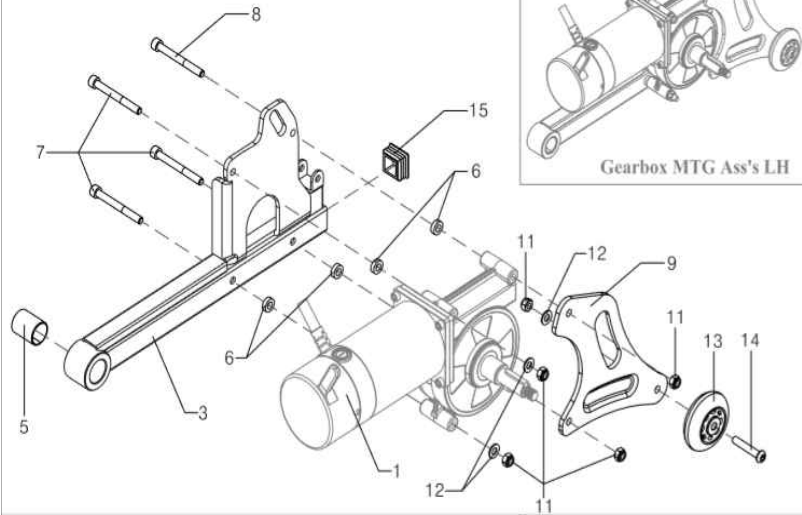
 케어라인



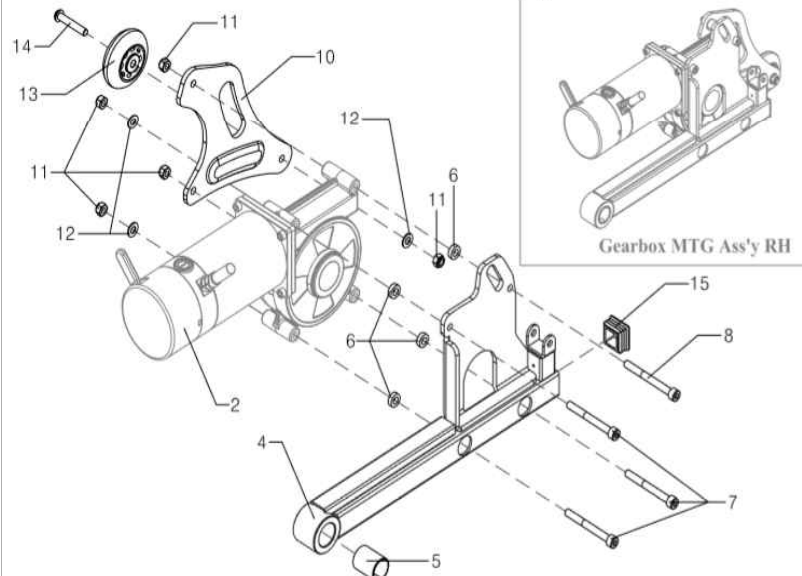
### 1. 파워베이스

구분	적용모델	품명	품명국문	소비자가격
1	S100	POWER BASE WELD T10 R9	파워베이스프레임	300,000
2	S100	CASTER HINGE WELD ASSY LH T10 R6	캐스터힌지앗세이 좌측	90,000
3	S100	CASTER HINGE WELD ASSY RH T10 R6	캐스터힌지 앗세이 우측	90,000
4	S100	SNAP RING STW φ25 Zn BK	스냅링	30,500
5	S100	WASHER THRUST φ25xφ42x1t	트러스트와샤	31,500
6	S100	DU BUSH 2535	디유부싱	32,000
10	S100	SHOCK SUSPENSION SPRING R1	서스펜션 앞	30,000
11	S100	SPR FRONT SUSPSN R3	서스펜션 뒤	25,000
18	S100	CONTROLLER PLATE WELD R1	콘트롤러받침대	25,200
19	S100	CTRL PG VR2 PM70	콘트롤러	270,000
22	S100	PLUG □25.4x17 R2	프레임사각캡	10,500

\* 상기 소비자가는 작업 공임이 포함된 가격이며, 출장비, 기타비용은 별도 입니다.



Gearbox MTG Ass'y LH



Gearbox MTG Ass'y RH

## 02. 기어박스 부분

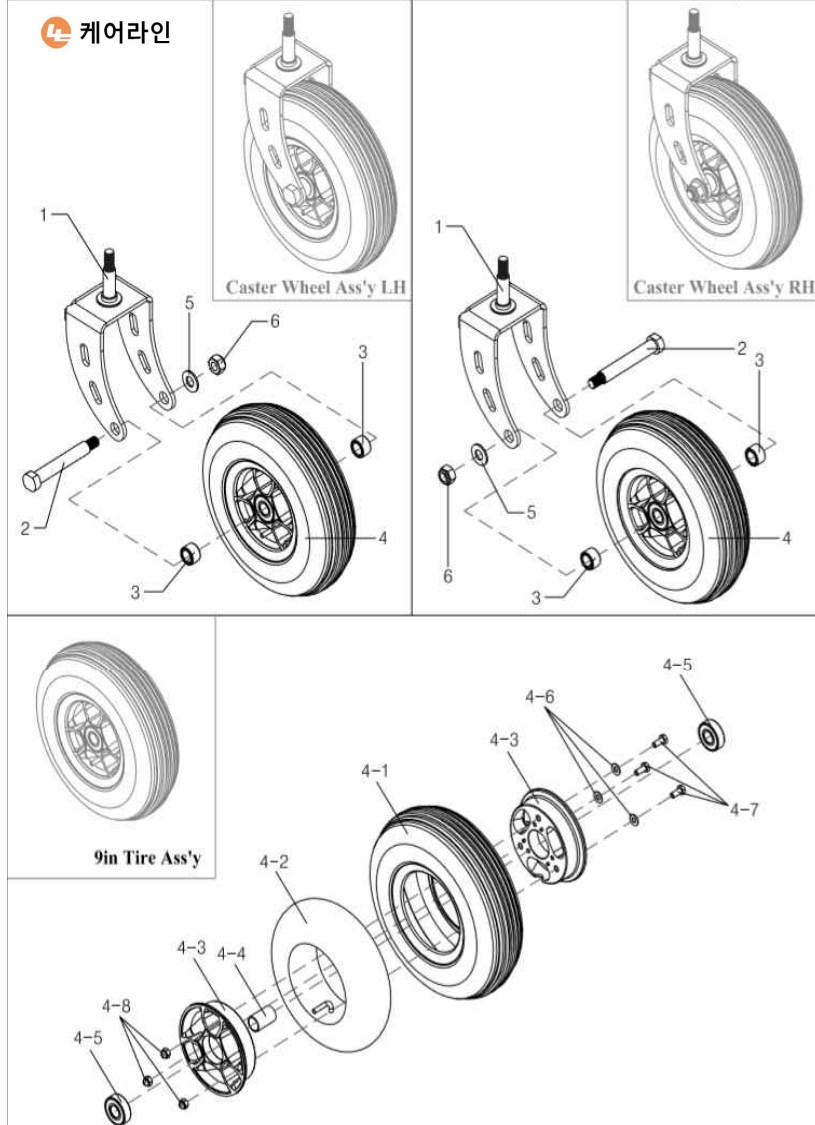
구분	적용모델	품명	품명국문	소비자가격
1	S100	MOTOR & WORM TYPE MTM 10K LH R6	모터+기어박스앗세이 왼쪽	390,000
2	S100	MOTOR & WORM TYPE MTM 10K RH R6	모터+기어박스앗세이 오른쪽	390,000
*	S100	GEARBOX ASSY LH	기어박스왼쪽	220,000
*	S100	GEARBOX ASSY RH	기어박스오른쪽	220,000
*	S100	MOTOR & BRAKE ASSY LH	모터+브레이크왼쪽	240,000
*	S100	MOTOR & BRAKE ASSY RH	모터+브레이크오른쪽	240,000
*	S100	BRAKE ASSY MTM	브레이크	80,000
3	S100	HINGE WELD PART LH T10 R6	힌지웰드왼쪽	75,000
4	S100	HINGE WELD PART RH T10 R6	힌지웰드오른쪽	75,000
5	S100	DU BUSH 2535	디유부싱	32,000
6	S100	WORM GEAR BUSHING T10 R1	웜기어부싱	22,200
9	S100	ANTI TIP PLATE LH T10 R2	전복방지 왼쪽	32,500
10	S100	ANTI TIP PLATE RH T10 R2	전복방지 오른쪽	32,500
13	공용	WHEEL ANTI TIP Φ70	보조바퀴	14,000
15	S100	PLUG □31.8X17 R3	사각캡	10,500

\* 상기 소비자가는 작업 공임이 포함된 가격이며, 출장비, 기타비용은 별도 입니다.

03. CASTER WHEEL ASS'Y

2018. 10. 16.

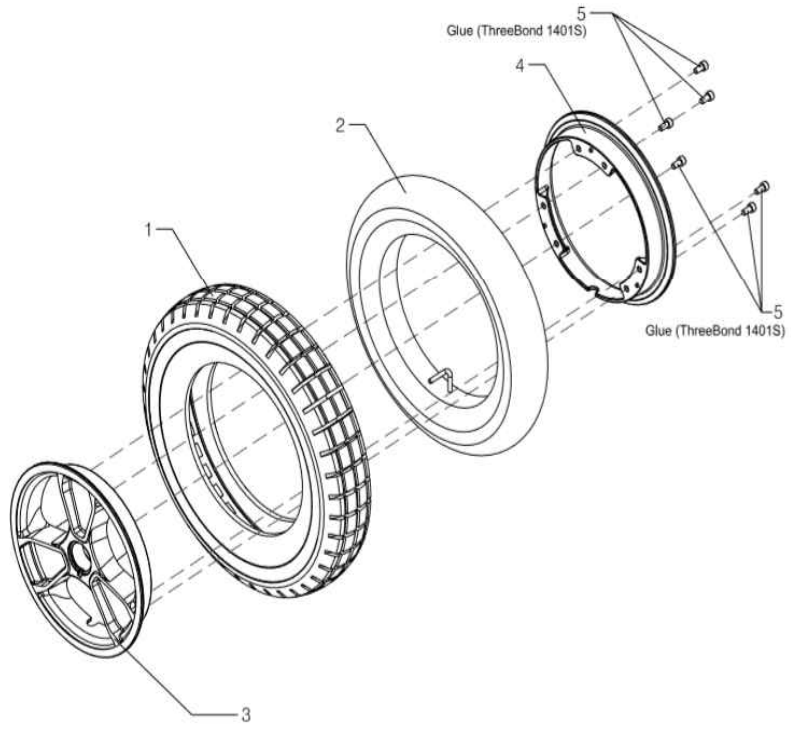
I



03. 캐스터휠 부분

구분	적용모델	품명	품명국문	소비자가격
1	S100	CASTER FORK WELD T10 R3	캐스터포크	28,000
2	S100	CASTER WHEEL SHAFT R2	캐스터휠샤프트	21,000
3	S100	ROD COLLAR	로드칼라	8,500
4	S100	9in TIRE ASSY	앞타이어앗세이	42,000
4-1	S100	TIRE 9in FRONT (C-178-7 4PR) 회색	앞타이어	31,000
4-2	S100	TUBE AIR TIRE 9in	앞튜브	26,000
4-3	S100	WHEEL FRONT OUT&INNER 9in R1	앞바퀴휠	30,000
4-4	S100	PIPE WHEEL SPACER 30L	휠스페이스	11,000
4-5	S100	BRG BALL 6202ZZ CN	베어링	23,000

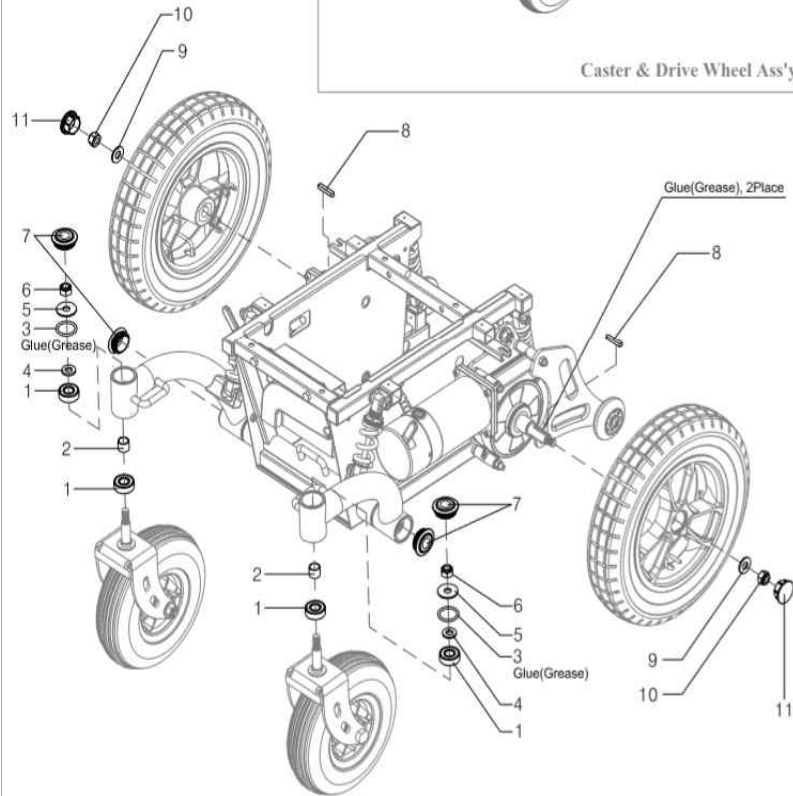
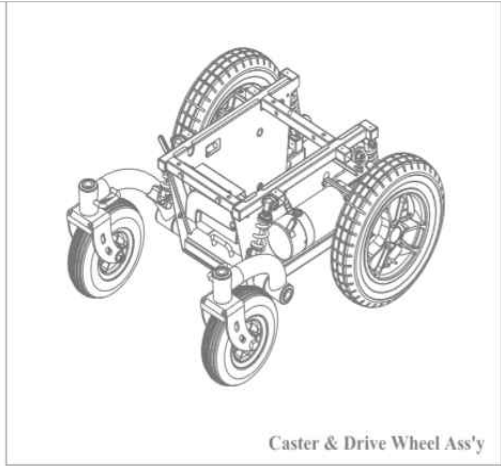
\* 상기 소비자가는 작업 공임이 포함된 가격이며, 출장비, 기타비용은 별도 입니다.



#### 04. 구동휠 부분

구분	적용모델	품명	품명국문	소비자가격
1	S100	TIRE 14in AIR R1 (C-248-6 4PR)	14인치타이어회색	45,000
2	S100	TUBE AIR TIRE 14in	14인치튜브	29,000
3	S100	WHEEL REAR OUTER 14in R4	14인치아웃휠	57,000
4	S100	WHEEL REAR INNER 14in R2	14인치이너휠	31,000

\* 상기 소비자가는 작업 공임이 포함된 가격이며, 출장비, 기타비용은 별도 입니다.



### 05. 캐스터 및 구동부 부분

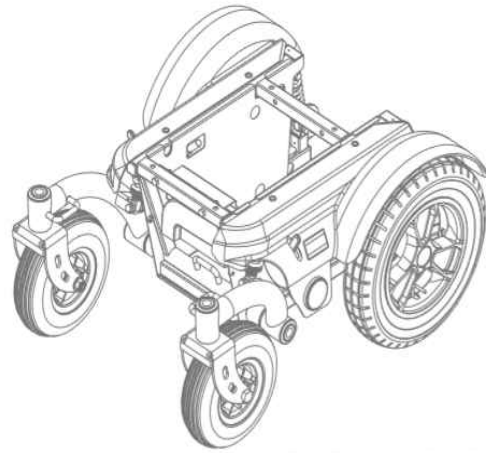
구분	적용모델	품명	품명국문	소비자가격
1	S100	BRG BALL 6202ZZ	6202베어링	23,000
7	S100	CASTER CAP T10 R3	캐스터캡	5,000
11	S100	CAP RIM PLASTIC JZ R1	림캡	5,000

\* 상기 소비자가는 작업 공임이 포함된 가격이며, 출장비, 기타비용은 별도 입니다.

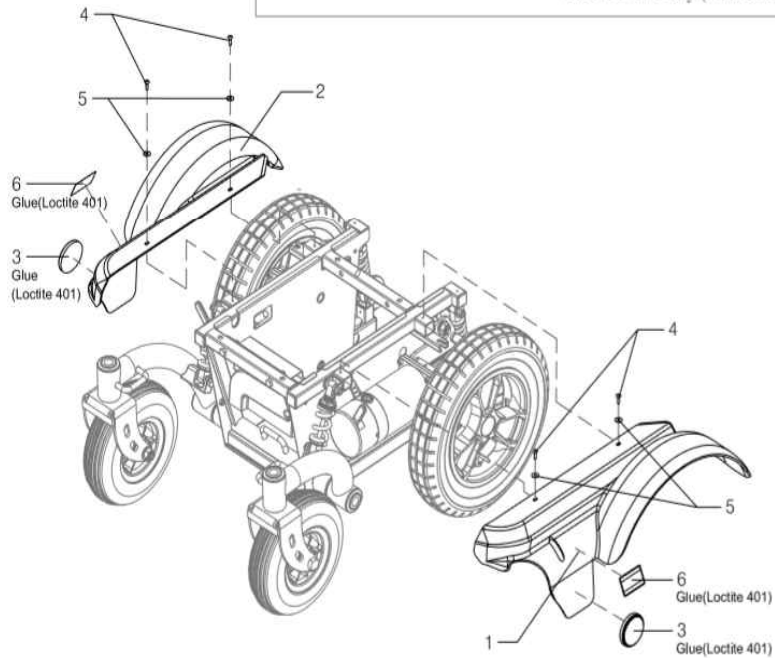
**케어라인**



6



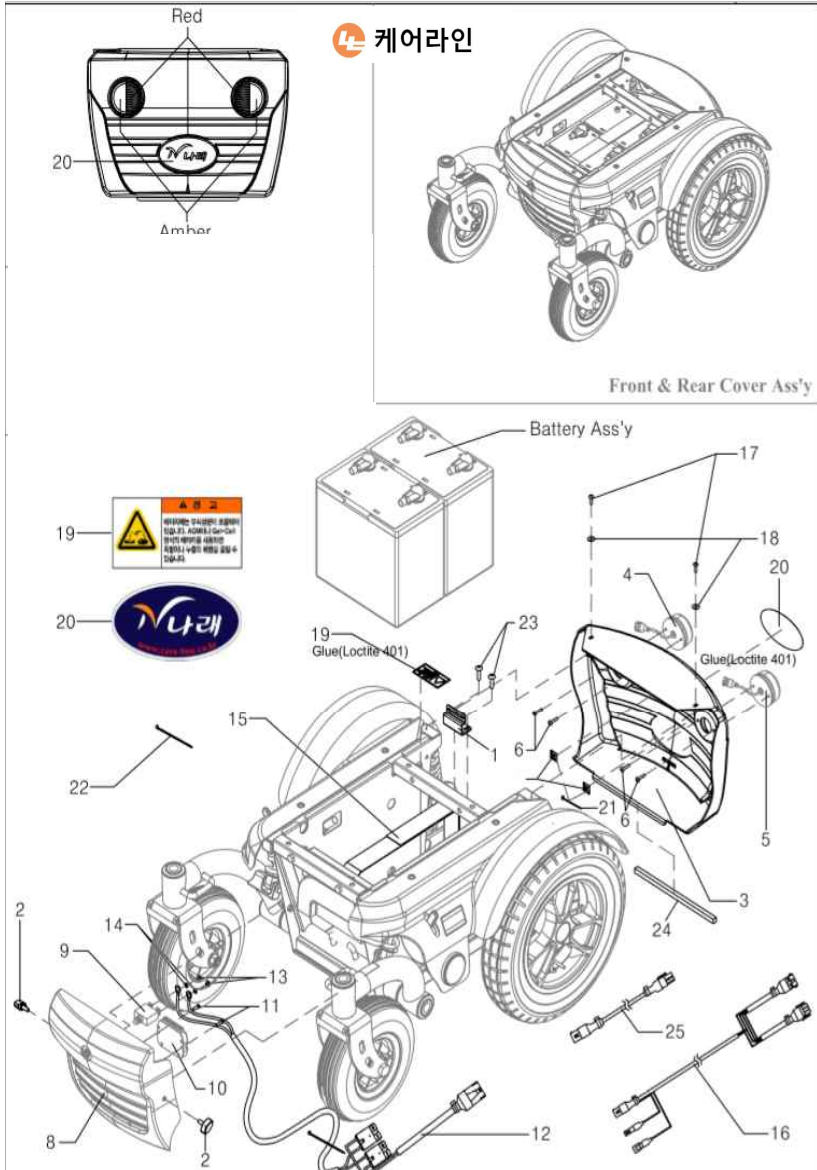
Side Cover Ass'y (Red Color)



**06-1. 사이드커버 부분**

구분	적용모델	품명	품명국문	소비자가격
1	S100	SIDE COVER LH ASS'Y	사이드커버 왼쪽	47,000
2	S100	SIDE COVER RH ASS'Y	사이드커버오른쪽	47,000
3	S100	REFLECTOR YELLOW(SIDE)-CIRCLE	원형반사경	5,000

\* 상기 소비자가는 작업 공임이 포함된 가격이며, 출장비, 기타비용은 별도 입니다.



## 07. 프런트, 리어커버 부분

구분	적용모델	품명	품명국문	소비자가격
1	S100	BATTERY FIXED BRACKET T10 R1	배터리고정브라켓	16,600
2	S100	BOLT THUMB SCREW M6x15L (KNOB) R2	앞커버고정스크류	5,000
3	S100	R/COVER ASSY SUB	뒤커버앗세이	52,000
4	S100	LIGHT REAR ASSY SC RH	후방 라이트우측	15,000
5	S100	LIGHT REAR ASSY SC LH	후방 라이트좌측	15,000
8	S100	FRONT COVER T10 R3	앞커버	24,000
9	S100	CIRCUIT BREAKER 50A R1	셔킷브레이커	15,000
10	S100	NEW LIGHT MODULE ASSY	라이트모듈	80,000
12	S100	HNSS POWER BATTERY T10	파워배선	52,000
15	S100	WEBBING BATTERY 1100L T10 R1	배터리고정끈	34,400
16	S100	HNSS REAR LIGHT JOIN T10	리어라이트배선	37,200
24	S100	REAR SUPPORT EVA TAPE 2t	뒤서퍼트고무	10,200
25	S100	HNSS C-B EXTENSION	연장배선	32,000

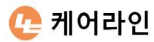
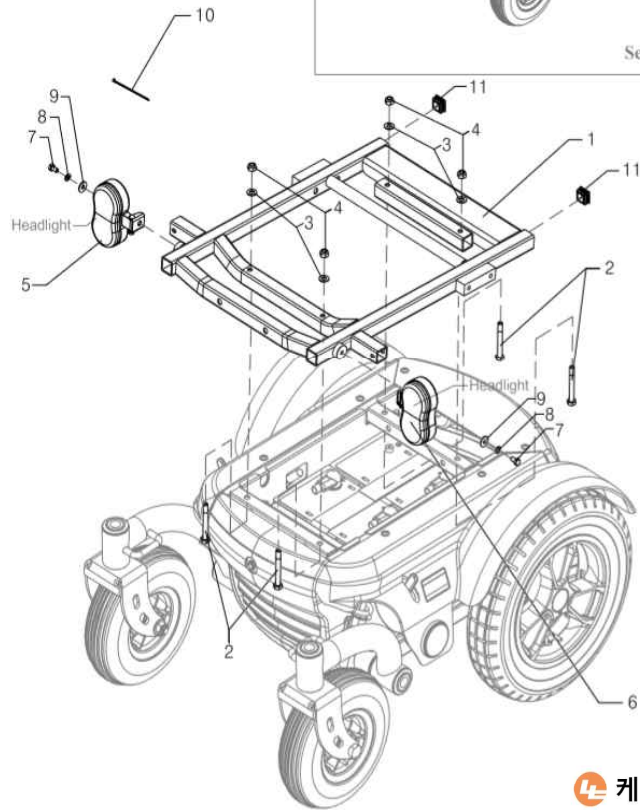
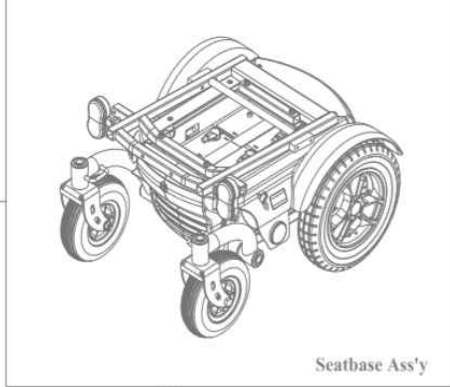
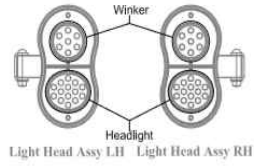
\* 상기 소비자가는 작업 공임이 포함된 가격이며, 출장비, 기타비용은 별도 입니다.



08. SEATBASE ASS'Y

2018. 10. 16.

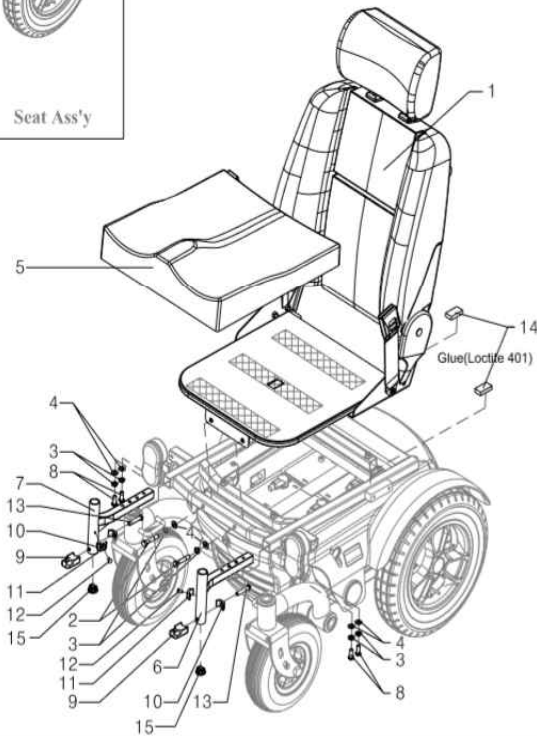
I



08. 시트베이스 부분

구분	적용모델	품명	품명국문	소비자가격
1	S100	SEATBASE FRAME ASSEMBLY WC R5	시트베이스프레임	110,000
5	S100	LIGHT FRONT ASSY NR_LH R4	헤드라이트 왼쪽	25,000
6	S100	LIGHT FRONT ASSY NR_RH R5	헤드라이트 오른쪽	25,000
11	S100	PLUG □25.4X17 R2	사각캡	4,500

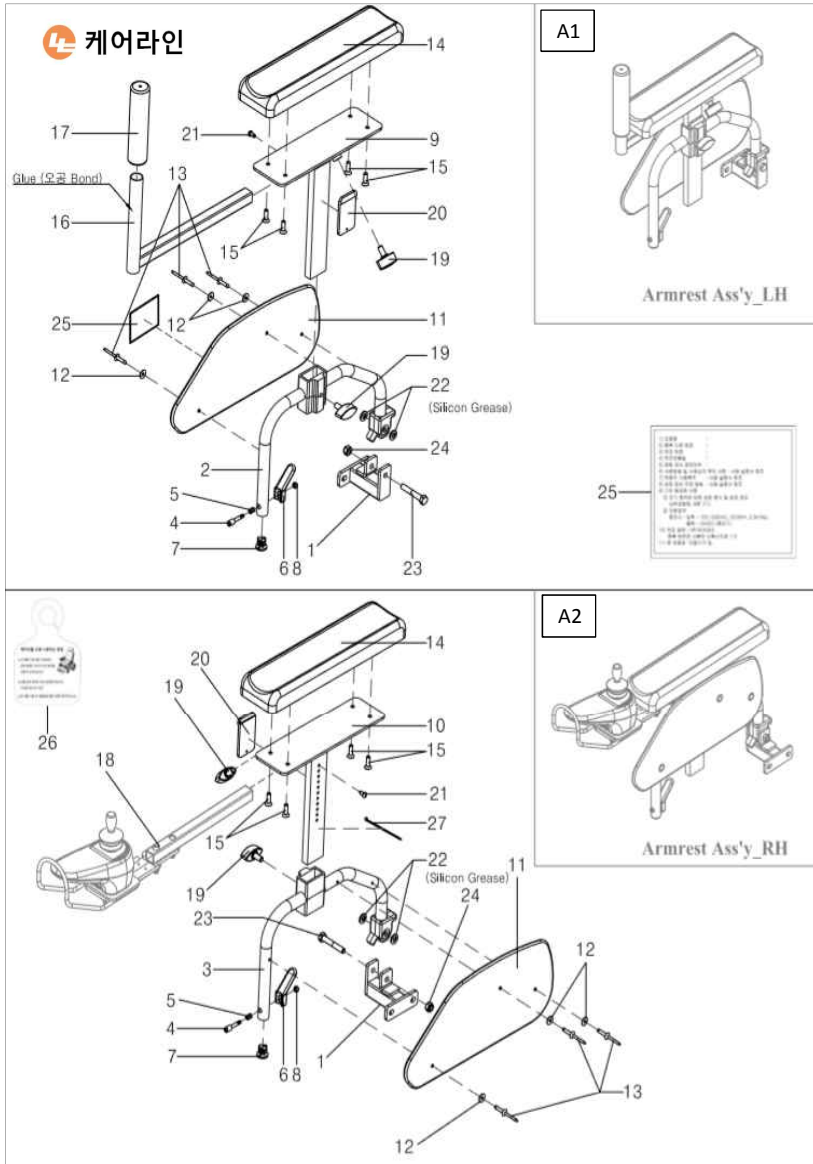
\* 상기 소비자가는 작업 공임이 포함된 가격이며, 출장비, 기타비용은 별도 입니다.



### 09. 시트 부분

구분	적용모델	품명	품명국문	소비자가격
1	공용	SEAT ASSY WC (REMOVAL) 헤드레스트포함	착탈식 시트 (안전삼각등 별도)	190,000
5	공용	FOAM SEATBASE (REMOVAL)	시트 폼베이스	64,000
6	S100	LEGREST SUPPORT ASSEMBLY LH	레그레스트서포트좌측	32,000
7	S100	LEGREST SUPPORT ASSEMBLY RH	레그레스트서포트우측	32,000
9	공용	LEGREST PIN HOLDER SUS	레그레스트핀홀더	17,000
10	공용	LEGREST PIN HOLDER SUPPORT	레그레스트핀홀더서포트	10,000
11	공용	LEGREST SPACER R1	레그레스트스페이서	10,000
15	S100	CAP LEGREST PIPE T10	레그레스트캡	5,500

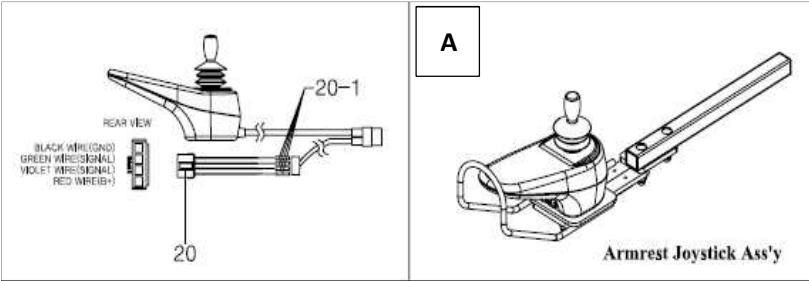
\* 상기 소비자가는 작업 공임이 포함된 가격이며, 출장비, 기타비용은 별도 입니다.



## 10. 팔걸이 부분

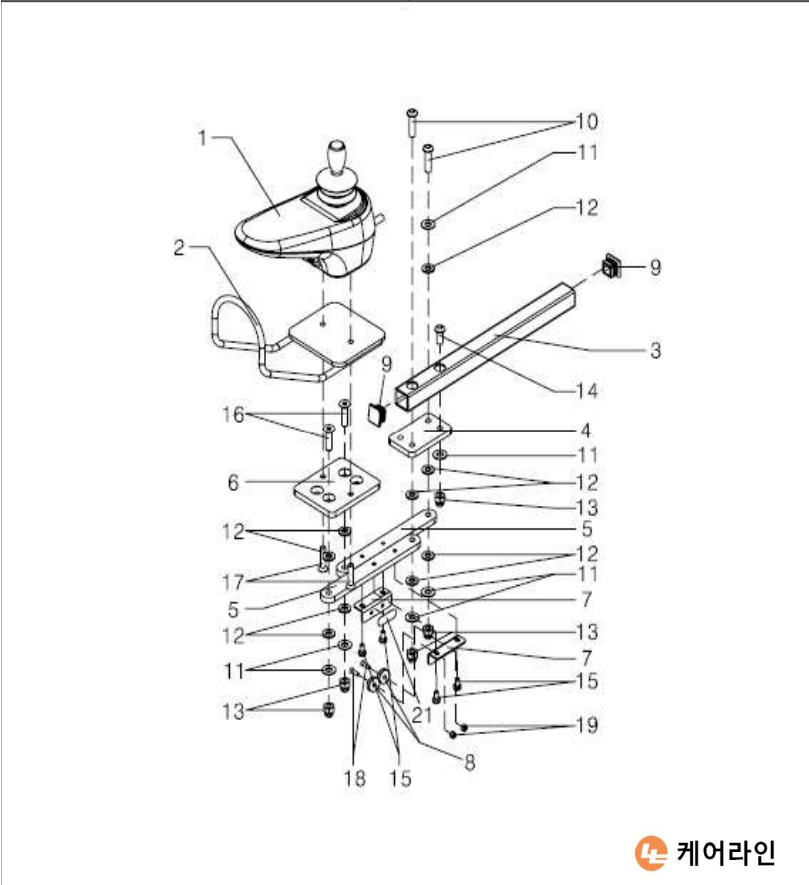
구분	적용모델	품명	품명국문	소비자가격
A1	공용	ARMREST ASSY LH WC (보조손잡이제외)	팔걸이앗세이왼쪽	82,000
A2	공용	ARMREST ASSY RH WC (조이스틱,조이스틱파이프,스윙어웨 이제외)	팔걸이앗세이오른쪽	92,000
1	공용	WELD ARMREST PIVOT NRD	암레스트 피봇	20,000
2	공용	ARMREST SUPPORT WELD_LH R1	암레스트서포트왼쪽	50,000
3	공용	ARMREST SUPPORT WELD_RH R1	암레스트서포트오른쪽	50,000
4	공용	ARMREST PIVOT SHAFT	암레스트피봇샤프트	15,000
5	공용	ARMREST SHAFT SPRING	암레스트샤프트스프링	11,000
6	공용	LEVER ARMREST PIVOT	암레스트피봇레버	5,000
7	공용	CAP ARMREST PIPE	암레스트파이프캡	2,000
9	공용	ARMREST PIPE WELD_LH R4	암레스트파이트왼쪽	34,000
10	공용	ARMREST PIPE WELD_RH R4	암레스트파이프오른쪽	34,000
11	공용	ARMREST SIDE GUARD R7	암레스트사이드가드	21,000
14	공용	PAD ARMREST	암레스트패드	22,000
16	공용	AUX HANDLE PIPE WELD	옥스핸들파이트	6,000
17	공용	GRIP HAND 135L	핸드그림135미리	9,000
18	공용	JOYSTICK PIPE WELD R1	조이스틱파이프	22,000

\* 상기 소비자가는 작업 공임이 포함된 가격이며, 출장비, 기타비용은 별도 입니다.



### 10-1. 팔걸이 부분(스윙어웨이)

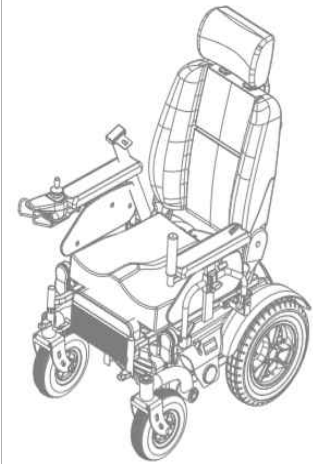
구분	적용모델	품명	품명국문	소비자가격
A	공용	SWING AWAY JOYSTICK ASS'Y RH (조이스틱은 제외)	스윙어웨이 우측	38,000
	공용	SWING AWAY JOYSTICK ASS'Y LH	스윙어웨이 좌측	38,000
1	공용	PG VR2-JSM_L JOYSTICK	나래 조이스틱	315,000
2	공용	SWING AWAY JOYSTICK WELD	조이스틱가드	25,000



케어라인

\* 상기 소비자가는 작업 공임이 포함된 가격이며, 출장비, 기타비용은 별도 입니다.

A

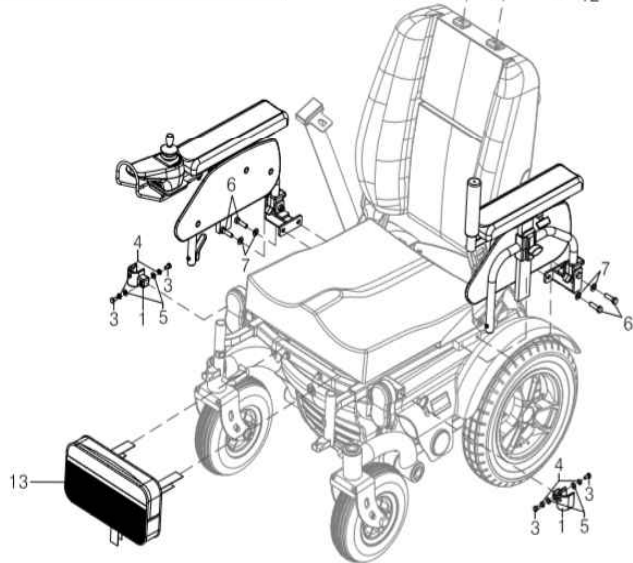
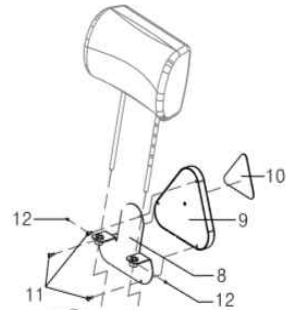


Armrest & Seat Ass'y

케어라인



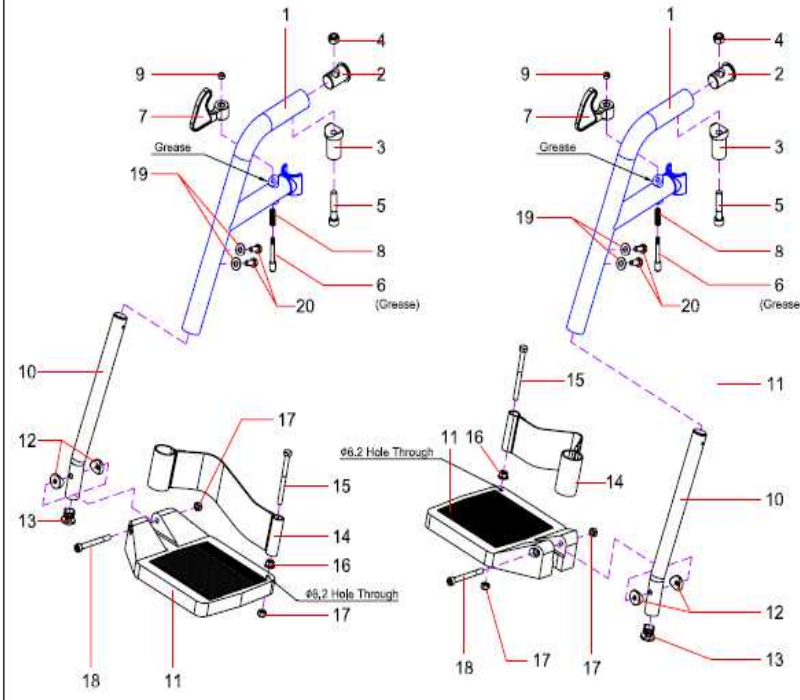
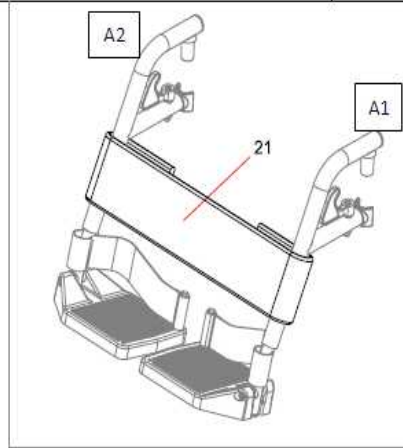
10



### 11. 팔걸이 및 시트 부분

구분	적용모델	품명	품명국문	소비자가격
1	공용	HOLDER ARMREST PIVOT LH R1	홀더암레스트피봇왼쪽	12,000
2	공용	HOLDER ARMREST PIVOT RH R1	홀더암레스트피봇오른쪽	12,000
8~12	공용	CAUTION BOARD ASSY (SCT+PW)	안전삼각등앗세이	64,000
13	공용	FRONT WHEELCHAIR BAG R2	앞 가방	15,000
*	옵션	BAG WHEELCHAIR	가방	20,000
*	옵션	SIDE BAG WC	옆 가방	20,000

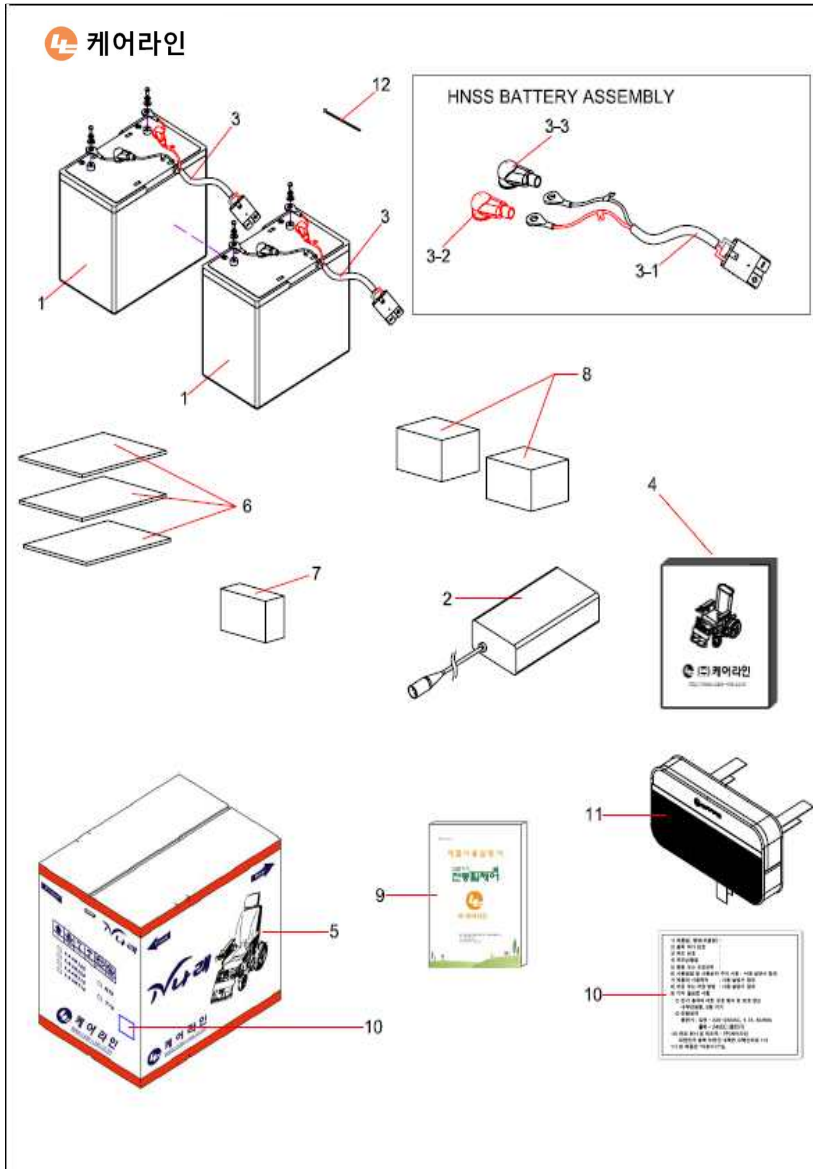
\* 상기 소비자가는 작업 공임이 포함된 가격이며, 출장비, 기타비용은 별도 입니다.



## 12. 발걸이 부분

구분	적용모델	품명	품명국문	소비자가격
A1	공용	나래 발판 ASSY LH	발걸이앗세이왼쪽	59,000
A2	공용	나래 발판 ASSY RH	발걸이앗세이오른쪽	59,000
1	공용	LEGREST SUPPORT PIPE	레그레스트서포트파이프	38,000
2	공용	CAP LEGREST PIPE	레그레스트파이프캡	5,000
3	공용	LEGREST PIVOT SUPPORT R1	레그레스트피봇서포트	5,000
6	공용	LEGREST PIVOT SHAFT R3	레그레스트피봇샤프트	15,000
7	공용	LEGREST LEVER	레그레스트레버	5,000
8	공용	SHAFT SPRING	샤프트링	11,000
10	공용	LEGREST ADT PIPE ASSY	레그레스트압타파이프	20,000
11	공용	LEGREST PLATE R2	레그레스트플레이트	17,000
12	공용	BUSH LEGREST PLATE R1	레그레스트플레이트부싱	5,000
13	공용	CAP LEGREST ADT PIPE R1	레그레스트아답타파이프캡	5,000
14	공용	BELT LEGREST R1	레그레스트벨트	14,000
21	공용	BAND LEG REST BD AL	레그레스트밴드	14,000

\* 상기 소비자가는 작업 공임이 포함된 가격이며, 출장비, 기타비용은 별도 입니다.



### 13. 배터리 부분

구분	적용모델	품명	품명국문	소비자가격
2	공용	CHARGER OUT BOARD HP DC24V 5A	충전기 5암페어	95,000
		CHARGER OUT BOARD HP DC24V 6A	충전기 6암페어	100,000
3	공용	HNSS BATTERY 2P ASSY	배터리배선앗세이	20,000
3-1	공용	HNSS BATT 2P SC R1	배터리배선앗세이	14,000
3-2	공용	BATTERY TERMINAL CAP RD R1	배터리캡적색	3,000
3-3	공용	BATTERY TERMINAL CAP BK R1	배터리캡검정	3,000
4	공용	STORAGE COVER WHEELCHAIR R2	덮개	22,000

\* 상기 소비자가는 작업 공임이 포함된 가격이며, 출장비, 기타비용은 별도 입니다.