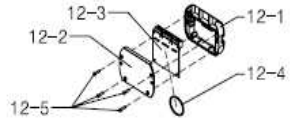


2019년 부품 소비자가격표 (전동휠체어 나래200,210)

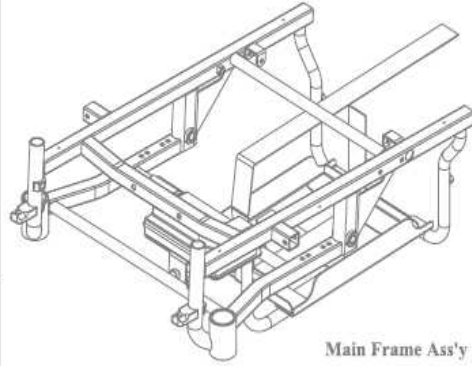


 케어라인

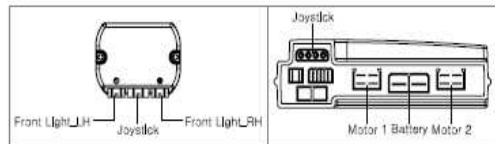
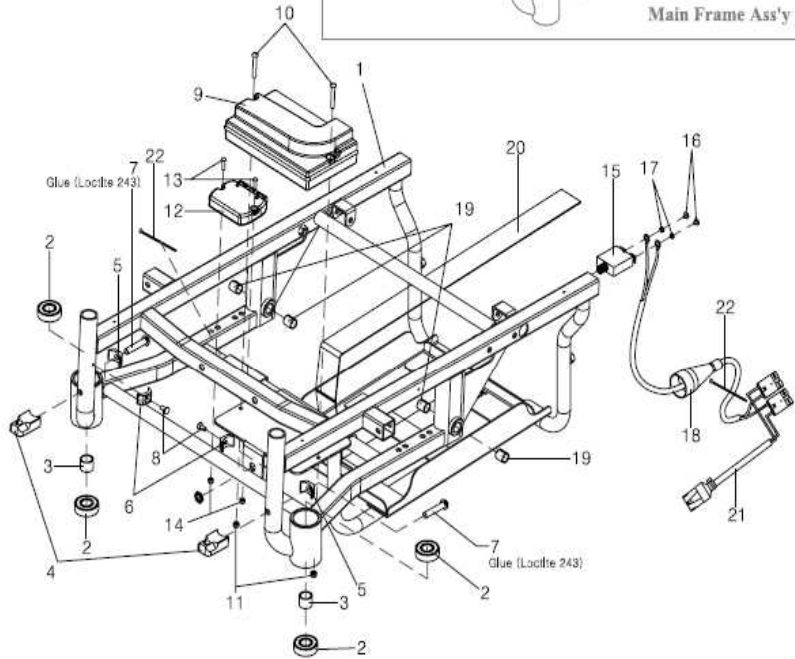
케어라인



Light Module 조립방향



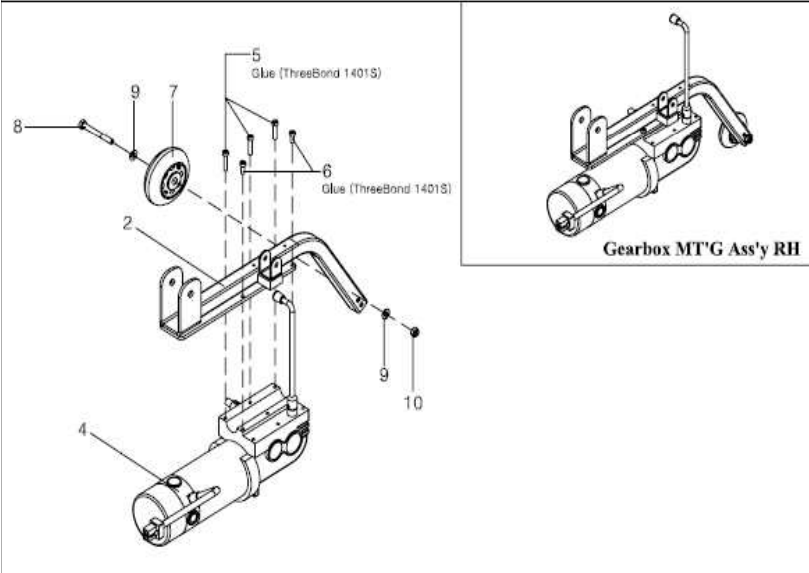
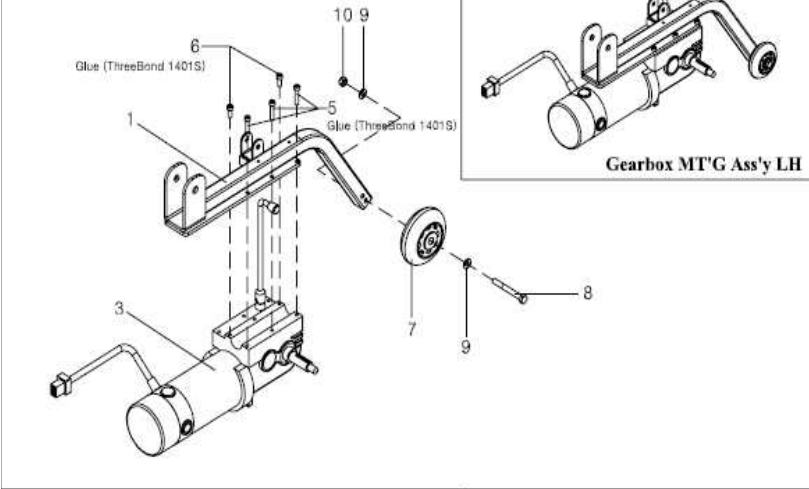
Main Frame Ass'y



01. 메인프레임 부분

구분	적용모델	품명	품명국문	소비자가격
1	나래 210	MAIN FRAME WELD NRD HS R11	메인프레임	330,000
	나래 200			
	나래 100	MAIN FRAME WELD HS R6	메인프레임	280,000
2	나래 210	BRG BALL 6202ZZ	6202베어링	23,000
	나래 200			
4	공용	LEGREST PIN HOLDER SUS	레그레스트핀홀더	17,000
5	공용	LEGREST PIN HOLDER SUPPORT	레그레스트핀홀더서포트	10,000
6	공용	LEGREST SPACER R1	레그레스트스페이스	10,000
7	공용	BOLT DOME HEAD M8X40 Zn BK	돔헤드볼트	8,000
9	나래 210	CTRL PG VR2 PM70	컨트롤러	270,000
	나래 200			
	나래 100	PG VR2 PM60 CONTROLLER	컨트롤러	240,000
	버디	CTRL DYNAMIC SHARK DK-PMB 60	컨트롤러	300,000
12	나래 210	NEW LIGHT MODULE ASSY	라이트모듈	60,000
	나래 200			
	나래 100			
15	나래 210	CIRCUIT BREAKER 50A R1	셔킷브레이커	15,000
	나래 200			
	나래 100			
18	공용	RUBBER BOOT CIRCUIT	셔킷러버부츠	21,000
19	공용	DU BUSH 1215	디유부싱	41,000
20	공용	WEBBING BATTERY 1300L R1	배터리걸속대	17,000
21	공용	HNSS POWER BATTERY R1	파워배터리배선	29,000

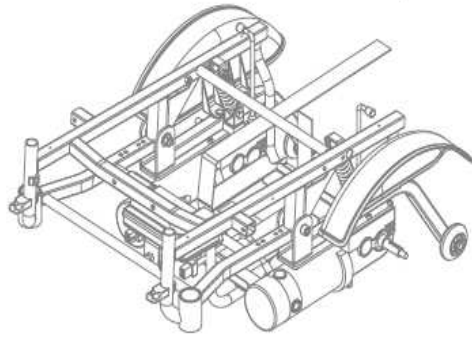
* 상기 소비자가는 작업 공임이 포함된 가격이며, 출장비, 기타비용은 별도 입니다.



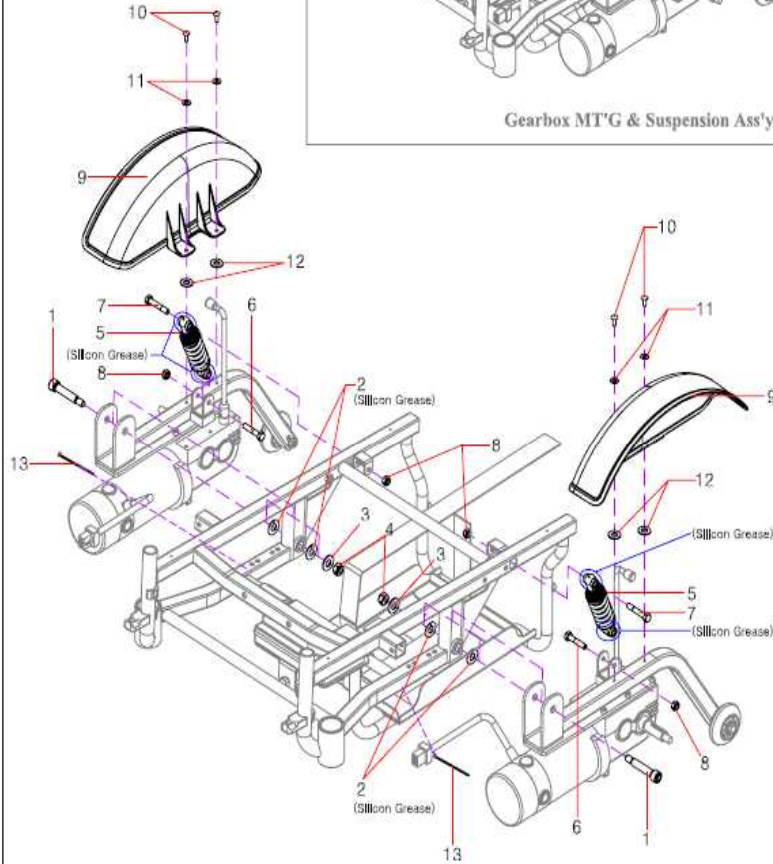
02. 기어박스 부분

구분	적용모델	품명	품명국문	소비자가격
1	나래 210	GEARBOX MTG BRK WD NR210 LH	기어박스엔티지브라켓 왼쪽	42,000
2	나래 210	GEARBOX MTG BRK WD NR210 RH	기어박스엔티지브라켓 오른쪽	42,000
1	나래 200	GEARBOX MTG BRK WELD NRD_LH R5	기어박스엔티지브라켓 왼쪽	40,000
2	나래 200	GEARBOX MTG BRK WELD NRD_RH R5	기어박스엔티지브라켓 오른쪽	40,000
1	나래 100	GEARBOX MTG BRK WELD R3	기어박스엔티지브라켓	40,000
3	나래 210	MOTOR & GEARBOX MTM NR210 LH	모터+기어박스앗세이 왼쪽	370,000
4	나래 210	MOTOR & GEARBOX MTM NR210 RH	모터+기어박스앗세이 오른쪽	370,000
*	나래 210	GEARBOX ASSY NR210 LH	기어박스왼쪽	190,000
*	나래 210	GEARBOX ASSY NR210 RH	기어박스오른쪽	190,000
*	나래 210	MOTOR & BRAKE ASSY NR210 LH	모터+브레이크왼쪽	230,000
*	나래 210	MOTOR & BRAKE ASSY NR210 RH	모터+브레이크오른쪽	230,000
*	나래 210	BRAKE ASSY MTM	브레이크	80,000
3	나래 200	MOTOR & GEARBOX MTM NRD 12K RH	모터+기어박스오른쪽	310,000
4	나래 200	MOTOR & GEARBOX MTM NRD 12K LH	모터+기어박스왼쪽	310,000
*	나래 200	GEARBOX MTM 12KPH RH(NRD)	기어박스오른쪽	190,000
*	나래 200	GEARBOX MTM 12KPH LH(NRD)	기어박스왼쪽	190,000
*	나래 200	MOTOR & BRAKE MTM 12K(NRD)	모터+브레이크	200,000
*	나래 200	BRAKE ASSY MTM	브레이크	80,000
3	나래 100	MOTOR & GEARBOX MTM 10K RH R1	모터+기어박스오른쪽	310,000
4	나래 100	MOTOR & GEARBOX MTM 10K LH R1	모터+기어박스왼쪽	310,000
*	나래 100	GEAR BOX 10KPH LH(나래)	기어박스왼쪽	190,000
*	나래 100	GEAR BOX 10KPH RH(나래)	기어박스오른쪽	190,000
*	나래 100	MOTOR ASSY W/O GEARBOX&BRAKE	모터+브레이크	200,000
*	나래 100	BRAKE ASSY MTM	브레이크	80,000
3	버디	MOTOR&GEAR BOX MTM BD 10K RH	모터+기어박스오른쪽	310,000
4	버디	MOTOR&GEAR BOX MTM BD 10K LH	모터+기어박스왼쪽	310,000
*	버디	MTM GEARBOX ASSY LH	기어박스왼쪽	190,000
*	버디	MTM GEARBOX ASSY RH	기어박스오른쪽	190,000
*	버디	MOTOR ASSY W/O GEARBOX&BRAKE	모터+브레이크	200,000
*	버디	BRAKE ASSY MTM	브레이크	80,000
7	공용	WHEEL ANTI TIP Φ70	보조바퀴	14,000

* 상기 소비자가는 작업 공임이 포함된 가격이며, 출장비, 기타비용은 별도 입니다.



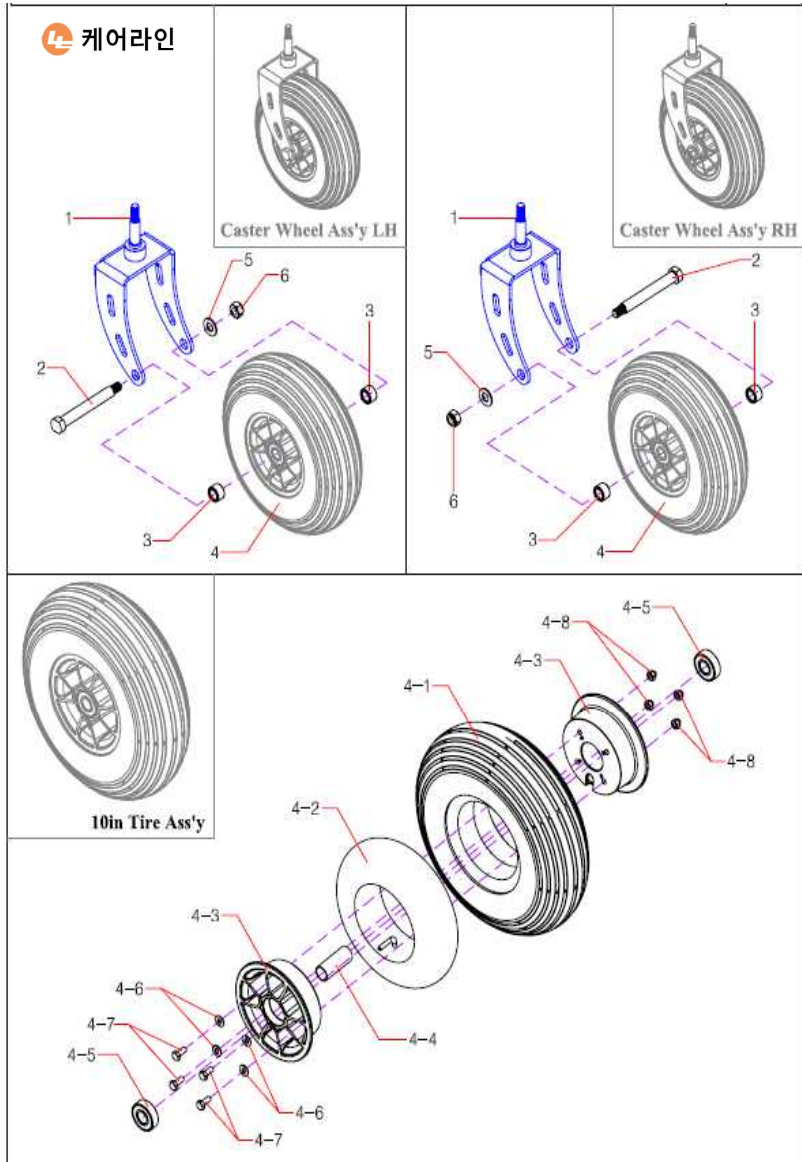
Gearbox MT'G & Suspension Ass'y



03. 기어박스 & 서스펜션 부분

구분	적용모델	품명	품명국문	소비자가격
1	공용	BOLT SHOULDER M12X50L	숄더볼트	25,000
5	나래100	SUSPENSION SPRING R2	서스펜션	24,000
	나래200			
	나래210	SPR FRONT SUSPSN R2	서스펜션 적색	25,000
9	나래 210	WHEEL COVER NR210 R1	휠커버	14,000
	나래 200	WHEEL COVER R1	휠커버	8,000
	나래 100			

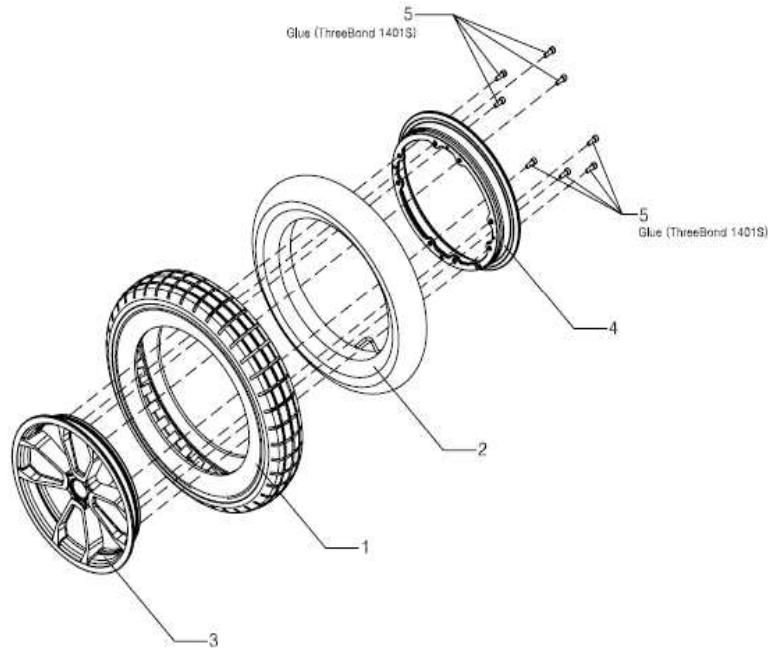
* 상기 소비자가는 작업 공임이 포함된 가격이며, 출장비, 기타비용은 별도 입니다.



04. 캐스터휠 부분

구분	적용모델	품명	품명국문	소비자가격
1	나래 210	CASTER FORK WELD NR210 R3	캐스터포크	34,000
	나래 200	CASTER FORK WELD T10 R2 (T10과 공용)	캐스터포크	28,000
	나래 100	CASTER FORK WELD	캐스터포크	27,000
2	나래 210	CASTER WHEEL SHAFT NR210	캐스터휠샤프트	22,000
	나래 200 나래 100	CASTER WHEEL SHAFT R1	캐스터휠샤프트	21,000
4	나래 210	ND100 F/TIRE ASSY BK	앞타이어앗세이	48,000
	나래 200 나래 100	9in TIRE ASSY	앞타이어앗세이	42,000
	4-1	나래 210	TIRE 10in FRONT (C-179(N))-5 회색	앞타이어
4-2	나래 210	TUBE AIR TIRE 10in	앞튜브	26,000
4-1	나래 200 나래 100	TIRE 9in FRONT (C-178-7 4PR) 회색	앞타이어	31,000
	4-2	나래 200 나래 100	TUBE AIR TIRE 9in	앞튜브
4-3	나래 210	WHEEL FRONT & REAR OUT (10in)-NEW	앞바퀴휠	31,000
	나래 200 나래 100	WHEEL FRONT OUT&INNER 9in R1	앞바퀴휠	30,000
4-4	나래 210	PIPE WHEEL SPACER 48L	휠스페이스	11,000
	나래 200 나래 100	PIPE WHEEL SPACER 30L	휠스페이스	11,000
4-5	공용	BRG BALL 6202ZZ CN	베어링	23,000
*	버디	STUD CASTER PIVOT BD 97.5L	피봇스터드	25,000
*	버디	CASTER FORK BD BP	캐스터포크	34,000
*	버디	ROD COLLAR	로드칼라	8,500

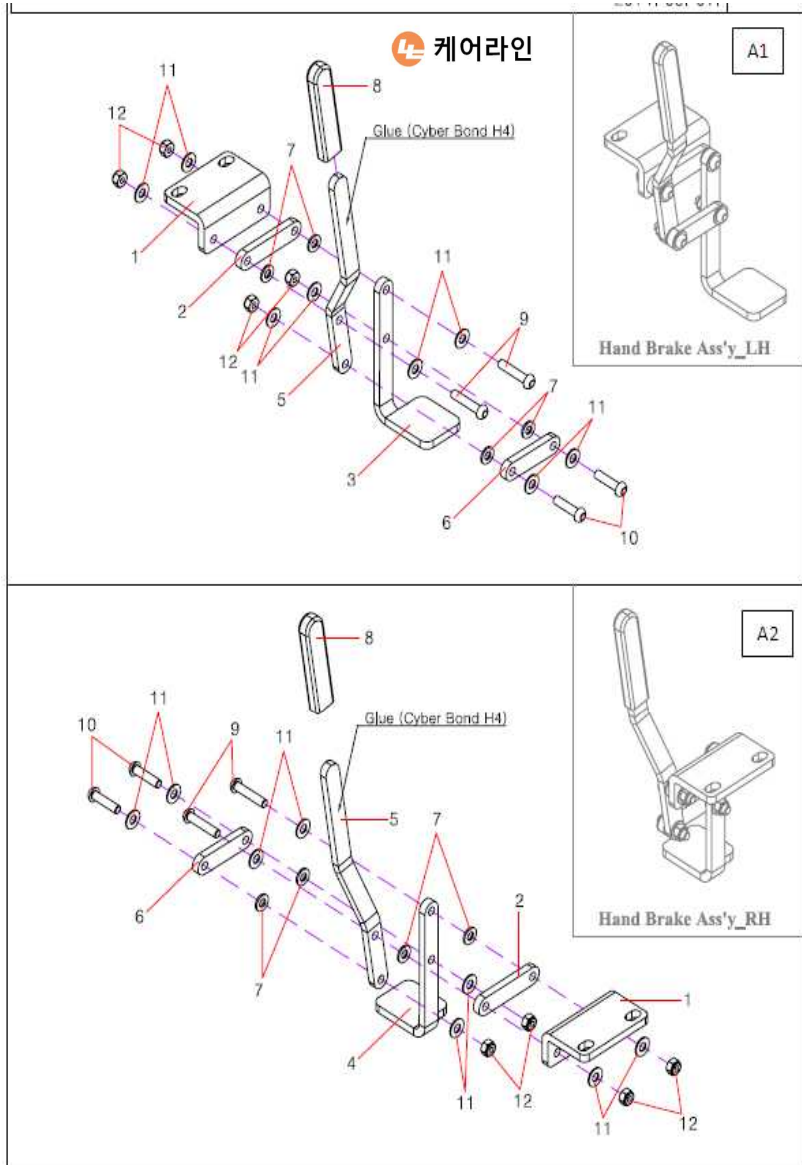
* 상기 소비자가는 작업 공임이 포함된 가격이며, 출장비, 기타비용은 별도 입니다.



05. 구동휠 부분

구분	적용모델	품명	품명국문	소비자가격
1	나래 210	TIRE 16in BK 3.00-10 (CM-502-3)	16인치타이어 검정색	57,000
	나래 210	TIRE 16in 3.00-10 (C-131-10 4PR)	16인치타이어 회색	46,000
	나래 200 나래 100	TIRE 14in AIR R1 (C-248-6 4PR)	14인치타이어회색	45,000
2	나래 210	TUBE AIR TIRE 16in	16인치튜브	30,000
	나래 200 나래 100	TUBE AIR TIRE 14in	14인치튜브	29,000
	3	나래 210	WHEEL REAR OUTER NR210 R5	16인치아웃휠
나래 200 나래 100		WHEEL REAR OUTER 14in R4	14인치아웃휠	57,000
4	나래 210	WHEEL REAR INNER NR210 R2	16인치이너휠	38,000
	나래 200 나래 100	WHEEL REAR INNER 14in R2	14인치이너휠	31,000
	A1	나래 100 나래 200	나래 14in NEW TIRE ASSY	14인치타이어앗세이 회색
나래 210		DRIVE WHEEL ASSY 16in GRAY	16인치타이어회색앗세이	106,000
		DRIVE WHEEL ASSY 16in BK	16인치타이어검정앗세이	114,000

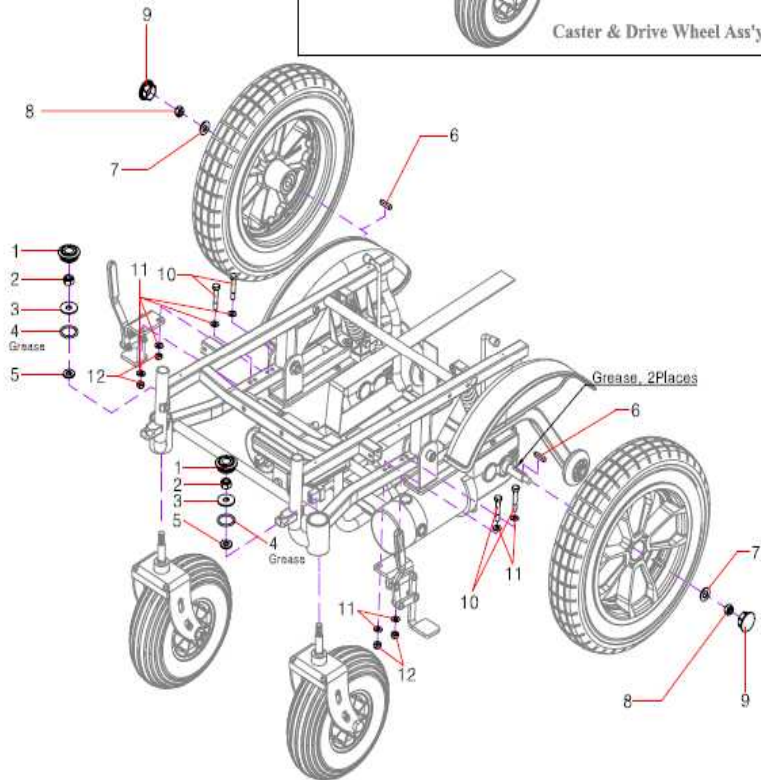
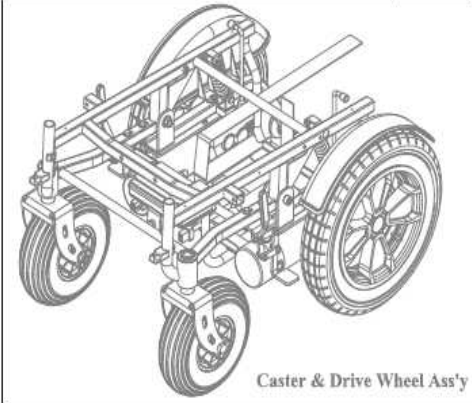
* 상기 소비자가는 작업 공임이 포함된 가격이며, 출장비, 기타비용은 별도 입니다.



06. 핸드브레이크

구분	적용모델	품명	품명국문	소비자가격
A1	공용	HAND BRAKE ASSY LH WC	핸드브레이크좌측	21,000
A2	공용	HAND BRAKE ASSY RH WC	핸드브레이크우측	21,000

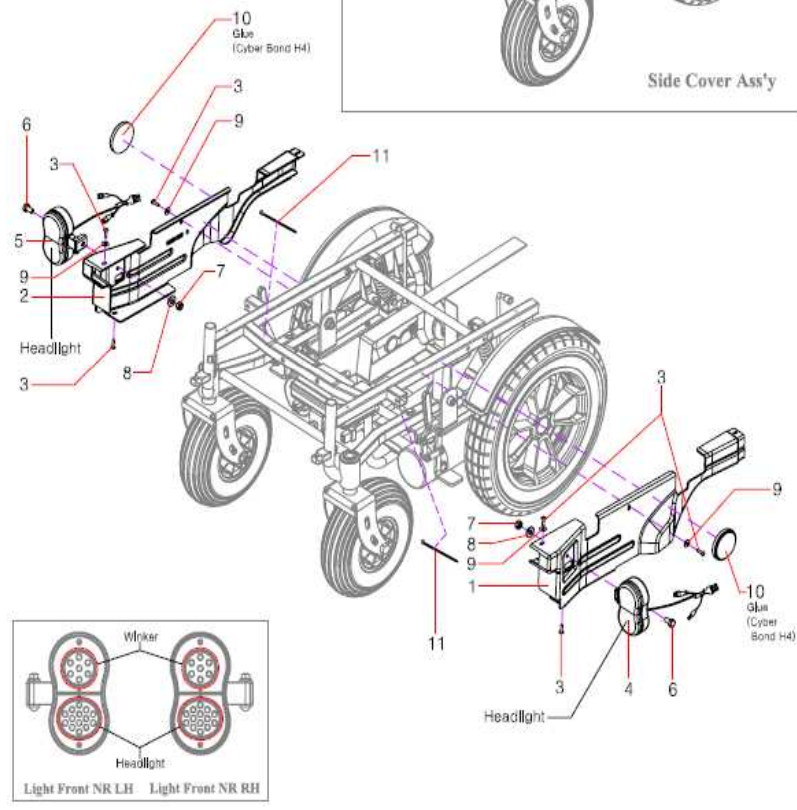
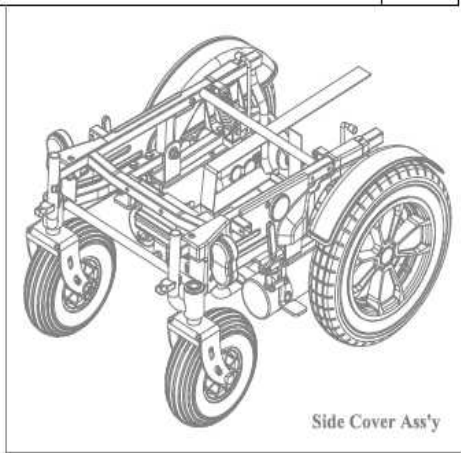
* 상기 소비자가는 작업 공임이 포함된 가격이며, 출장비, 기타비용은 별도 입니다.



07. 캐스터 및 구동부 부분

구분	적용모델	품명	품명국문	소비자가격
1	공용	CASTER CAP T10 R2	캐스터캡	5,000
9	공용	CAP RIM PLASTIC JZ	림캡	5,000

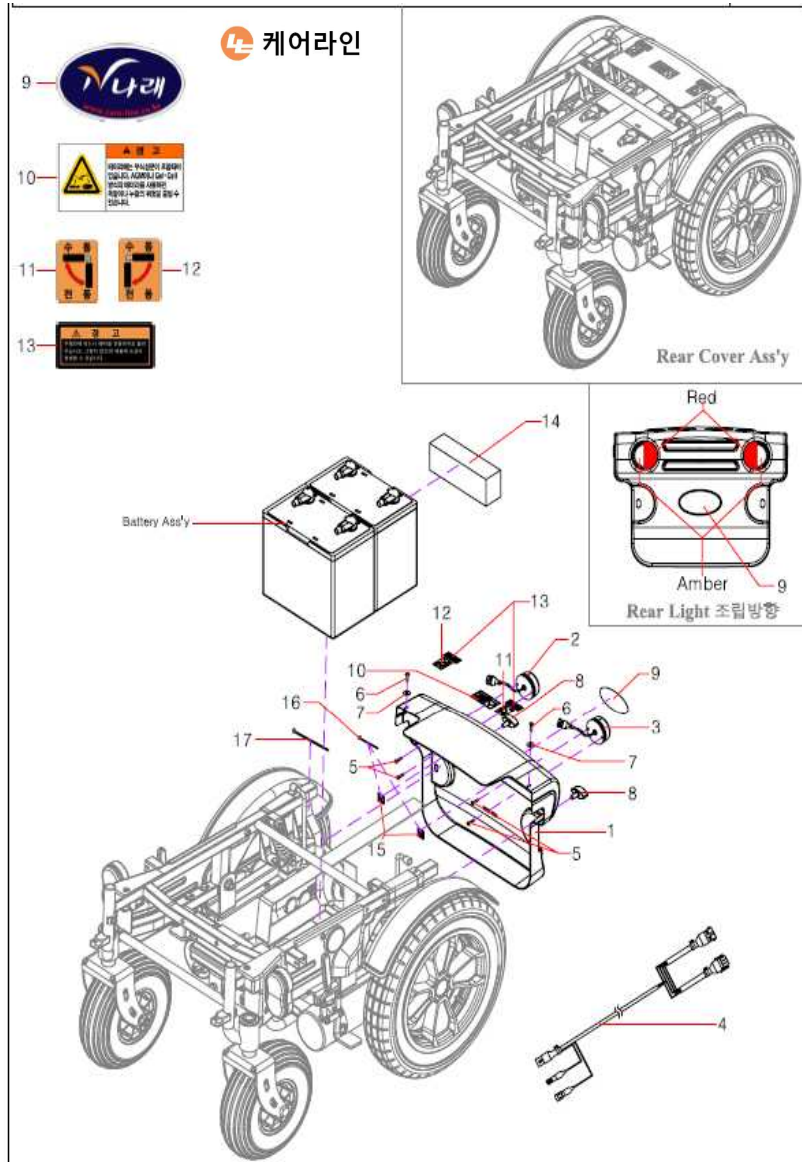
* 상기 소비자가는 작업 공임이 포함된 가격이며, 출장비, 기타비용은 별도 입니다.



08. 사이드커버 부분

구분	적용모델	품명	품명국문	소비자가격
1	나래200	SIDE COVER NRD LH TS	사이드커버왼쪽-티타늄실버	31,000
	나래210	SIDE COVER NRD LH RED	사이드커버왼쪽-적색	31,000
	나래210	SIDE COVER NRD LH RED	사이드커버왼쪽-적색	31,000
2	나래200	SIDE COVER NRD RH TS	사이드커버오른쪽-티타늄실버	31,000
	나래210	SIDE COVER NRD RH RED	사이드커버오른쪽-적색	31,000
	나래210	SIDE COVER NRD RH RED	사이드커버오른쪽-적색	31,000
4	공용	LIGHT FRONT ASSY NR_LH R4	헤드라이트 왼쪽	25,000
5	공용	LIGHT FRONT ASSY NR_RH R5	헤드라이트 오른쪽	25,000
*	버디	LIGHT FRONT BD ASSY LH	버디용 헤드라이트 좌측+배선	25,000
*	버디	LIGHT FRONT BD ASSY RH	버디용 헤드라이트 우측	25,000
10	공용	REFLECTOR YELLOW	원형반사경	5,000

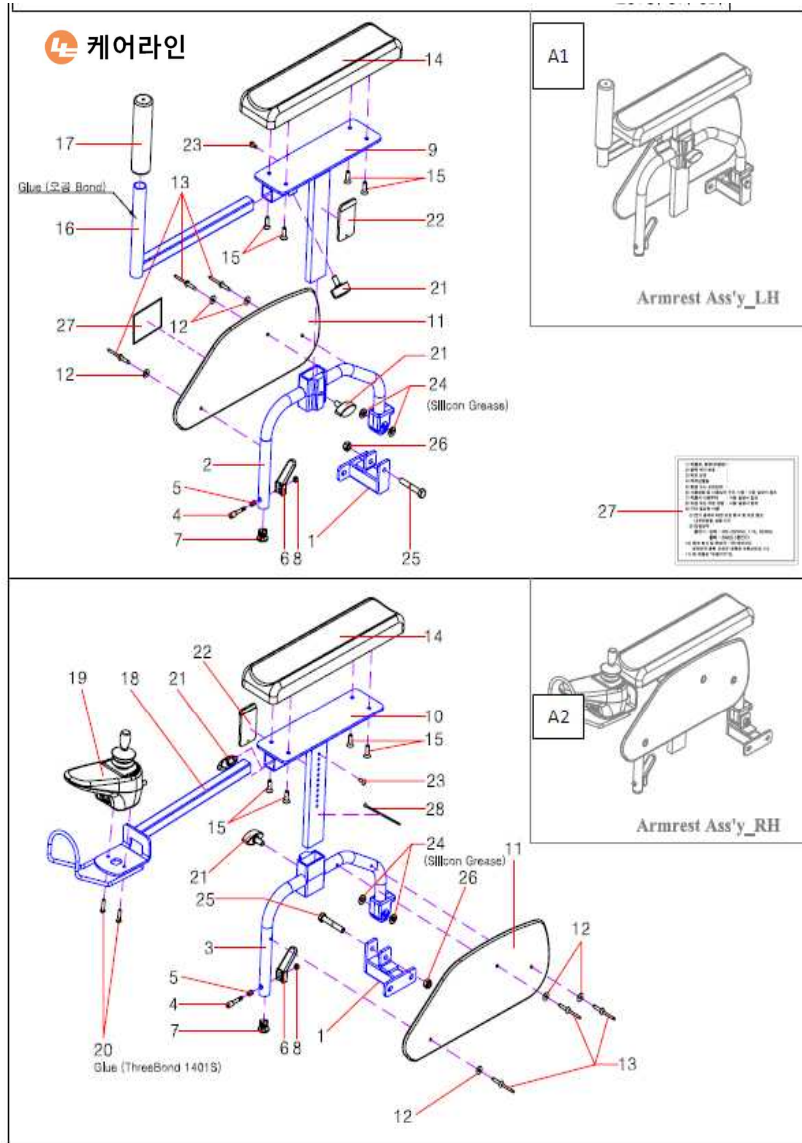
* 상기 소비자가는 작업 공임이 포함된 가격이며, 출장비, 기타비용은 별도 입니다.



09. 리어커버 부분

구분	적용모델	품명	품명국문	소비자가격
		REAR COVER ASS'Y NRD TS	리어커버 앳세이 TS	69,000
		REAR COVER ASS'Y NRD RD	리어커버 앳세이 RED	69,000
1	나래 210	REAR COVER TS	리어커버 티타늄실버	34,000
	나래 210	REAR COVER RED	리어커버 적색	
	나래 200	REAR COVER TS	리어커버 티타늄실버	
2	나래 210	LIGHT REAR ASSY SC Rg	후방 라이트우측	15,000
	나래 200			
3	나래 210	LIGHT REAR ASSY SC Lg	후방 라이트좌측	15,000
	나래 200			
4	나래 210	HNSS REAR LIGHT JOIN NRD	후방 라이트 연결배선	20,000
	나래 200			

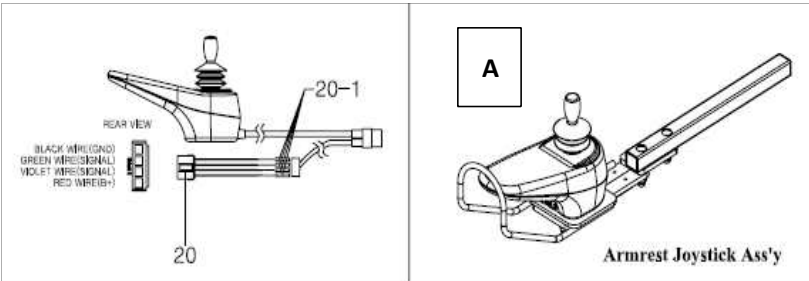
* 상기 소비자가는 작업 공임이 포함된 가격이며, 출장비, 기타비용은 별도 입니다.



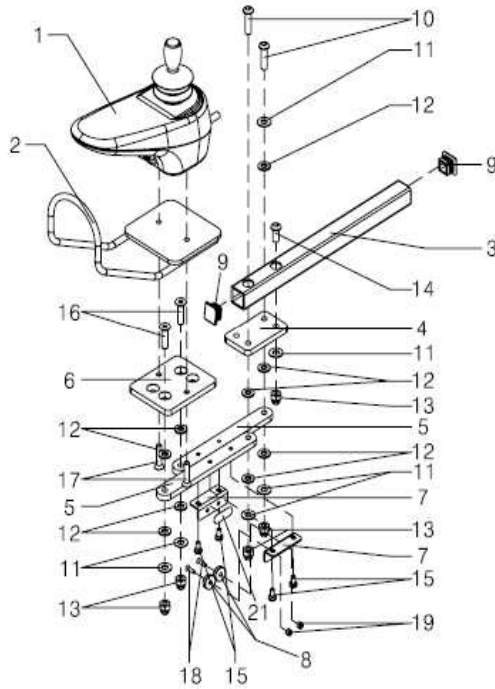
10. 팔걸이 부분

구분	적용모델	품명	품명국문	소비자가격
A1	공용	ARMREST ASSY LH WC (보조손잡이제외)	팔걸이앗세이왼쪽	82,000
A2	공용	ARMREST ASSY RH WC (조이스틱,조이스틱파이프,스윙어웨)	팔걸이앗세이오른쪽	92,000
1	공용	WELD ARMREST PIVOT NRD	암레스트 피봇	20,000
2	공용	ARMREST SUPPORT WELD_LH R1	암레스트서포트왼쪽	50,000
3	공용	ARMREST SUPPORT WELD_RH R1	암레스트서포트오른쪽	50,000
4	공용	ARMREST PIVOT SHAFT	암레스트피봇샤프트	15,000
5	공용	ARMREST SHAFT SPRING	암레스트샤프트스프링	11,000
6	공용	LEVER ARMREST PIVOT	암레스트피봇레버	5,000
7	공용	CAP ARMREST PIPE	암레스트파이프캡	2,000
9	공용	ARMREST PIPE WELD_LH R4	암레스트파이트왼쪽	34,000
10	공용	ARMREST PIPE WELD_RH R4	암레스트파이프오른쪽	34,000
11	공용	ARMREST SIDE GUARD R7	암레스트사이드가드	21,000
14	공용	PAD ARMREST	암레스트패드	22,000
16	공용	AUX HANDLE PIPE WELD	옥스핸들파이트	6,000
17	공용	GRIP HAND 135L	핸드그림135미리	9,000
18	공용	JOYSTICK PIPE WELD R1	조이스틱파이프	22,000
19	공용	PG VR2-JSM_L JOYSTICK	나래 조이스틱	315,000
*		PG VR2-L JSM KEYPAD	조이스틱키패드	35,000
*		PG VR2 JOYSTICK KNOB	조이스틱노브	15,000
*		PG JOYSTICK Gaiter 자바라	조이스틱자바라	32,000
*		PG VR2 RUBBER SEAL	조이스틱고무셀	30,000
*		PG VR2 Charger socket & cable 1.	조이스틱충전소켓	140,000
*		PG VR2 MAID Joystick	조이스틱전후진몽치	230,000
버디		DYNAMIC SHARK Joystick	버디 조이스틱	315,000
옵션		REAR VIEW MIRROR WC	휠체어백미러	25,000

* 상기 소비자가는 작업 공임이 포함된 가격이며, 출장비, 기타비용은 별도 입니다.



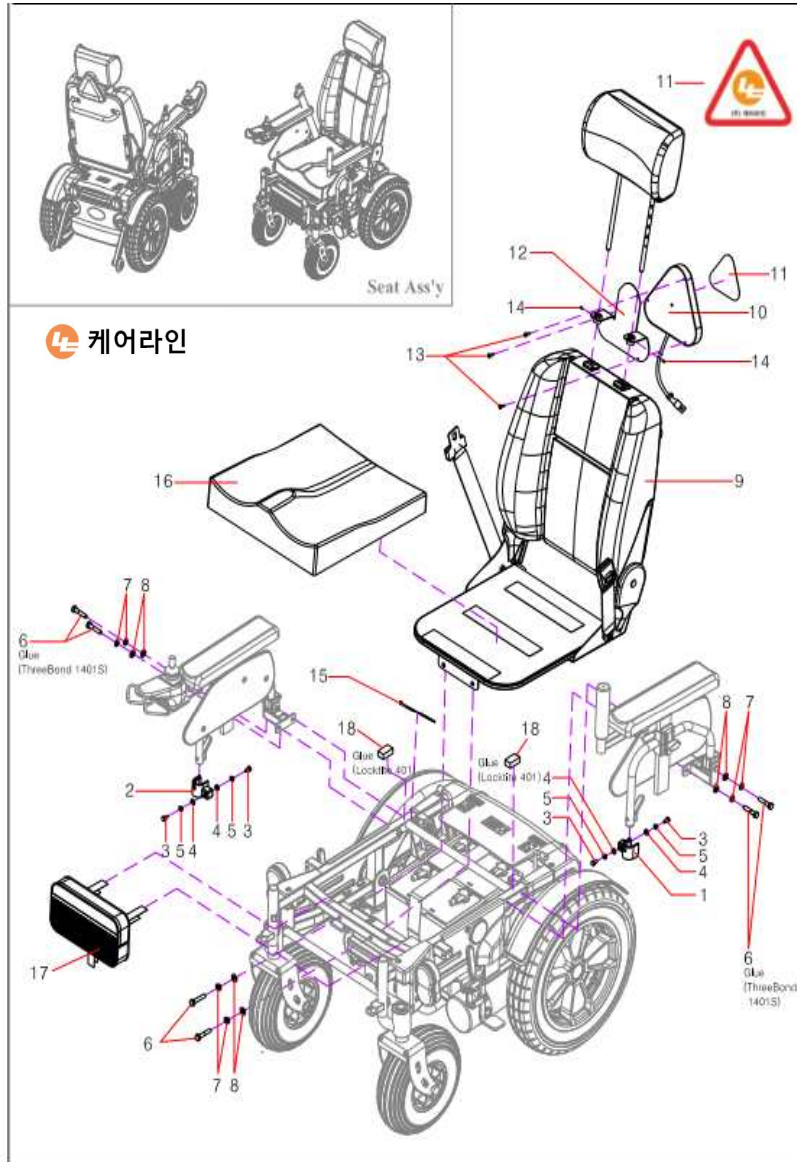
케어라인



10-1. 팔걸이 부분(스윙어웨이)

구분	적용모델	품명	품명국문	소비자가격
A	공용	SWING AWAY JOYSTICK ASS'Y RH (조이스틱은 제외)	스윙어웨이 우측	38,000
	공용	SWING AWAY JOYSTICK ASS'Y LH	스윙어웨이 좌측	38,000
1	공용	PG VR2-JSM_L JOYSTICK	나래 조이스틱	315,000
2	공용	SWING AWAY JOYSTICK WELD	조이스틱가드	25,000
3	공용	SWING AWAY ARMREST SUPPORT		
4	공용	SWING AWAY ARMREST PLATE		
5	공용	SWING AWAY LINK PLATE		
6	공용	SWING AWAY PLATE		
7	공용	SWING AWAY MAGNET BRACKET		
8	공용	MAGNET 40X10X4t		
9	공용	PLUG □19X12		
20	공용	HNSS LIGHTING MODULE JOIN R1		

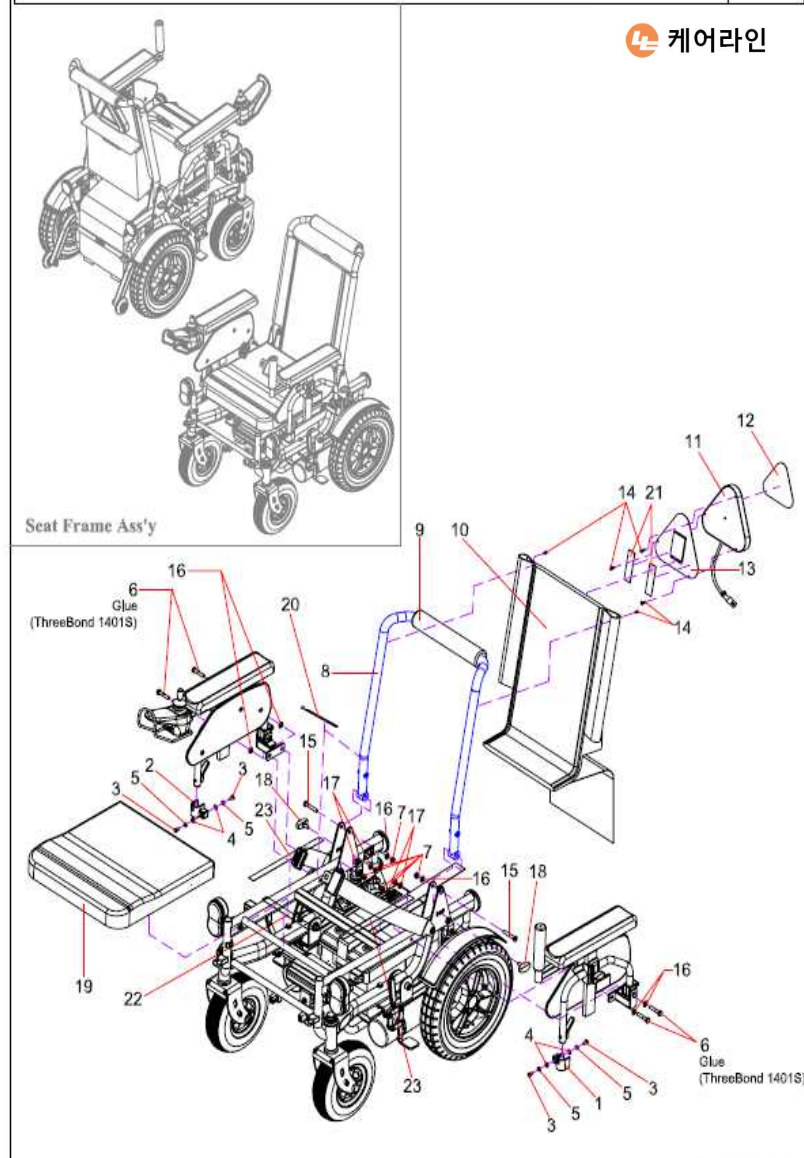
* 상기 소비자가는 작업 공임이 포함된 가격이며, 출장비, 기타비용은 별도 입니다.



11. 팔걸이 및 시트 부분

구분	적용모델	품명	품명국문	소비자가격
1	나래 210 나래 200	HOLDER ARMREST PIVOT LH R1	홀더암레스트피봇왼쪽	12,000
2	나래 210 나래 200	HOLDER ARMREST PIVOT RH R1	홀더암레스트피봇오른쪽	12,000
9	나래 210 나래 200	SEAT ASSY WC (REMOVAL) 헤드레스트포함	착탈식 시트 (안전삼각등 제외)	190,000
16	나래 210 나래 200	FOAM SEATBASE (REMOVAL)	시트 폼베이스	64,000
17	공용	FRONT WHEELCHAIR BAG R2	앞 가방	15,000
*	옵션	BAG WHEELCHAIR	가방	20,000
*	옵션	SIDE BAG WC	옆 가방	20,000
10~14	공용	CAUTION BOARD ASSY (SCT+PW)	안전삼각등앗세이	64,000
12	공용	CAUTION BOARD BRACKET BP	안전삼각등고정브라켓	15,000

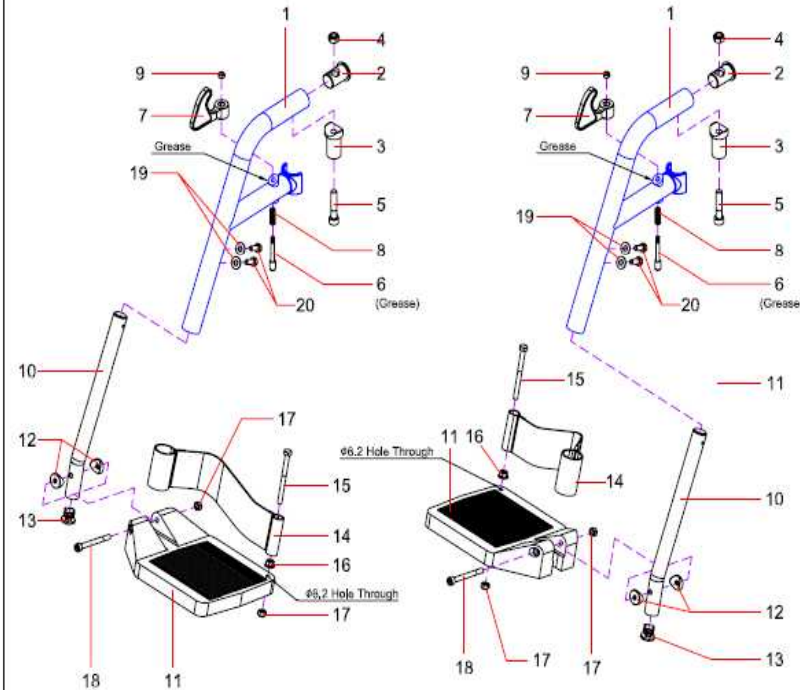
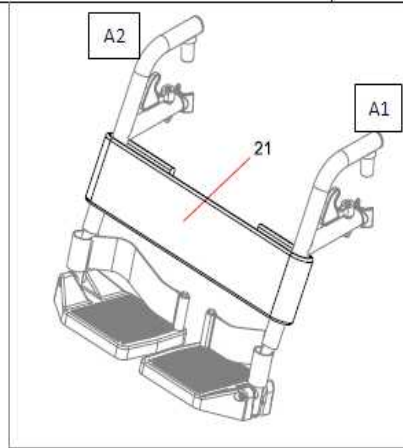
* 상기 소비자가는 작업 공임이 포함된 가격이며, 출장비, 기타비용은 별도 입니다.



11-1. 시트프레임(나래 100)

구분	적용모델	품명	품명국문	소비자가격
1	나래 100	HOLDER ARMREST PIVOT LH R1	홀더암레스트피봇왼쪽	12,000
2	나래 100	HOLDER ARMREST PIVOT RH R1	홀더암레스트피봇오른쪽	12,000
8	나래 100	SEATBACK FRAME WELD HS R6	시트백프레임	75,000
9	나래 100	GRIP SEATBACK NR	핸드그립	24,000
10	나래 100	PAD SEATBACK R1	시트백패드	68,000
11	나래 100	CAUTION BOARD ASSY R5	안전삼각등	64,000
13	나래 100	CAUTION BOARD PLATE	안전삼각등프레이트	13,000
18	나래 100	BOLT THUMB SCREW M8X16L R1	섬스크류	6,000
19	나래 100	SEATBASE(VENEER & FOAM) R1	시트베이스	50,000
	버디	SEAT BACK PIPE ASSY (BD)	등받이파이프	113,000
	버디	GRIP HAND SOFT 200L THRU	핸드그립	
	나래100	BELT SEAT NR	안전벨트	18,000

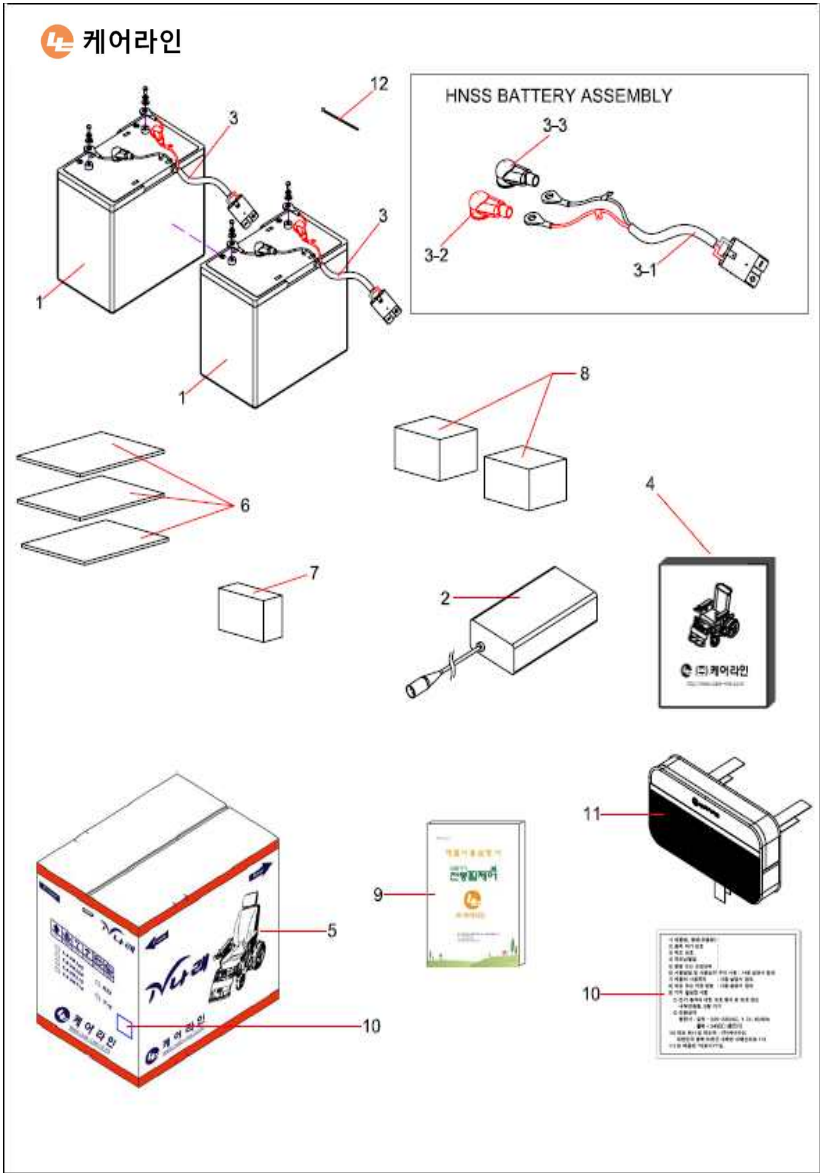
* 상기 소비자가는 작업 공임이 포함된 가격이며, 출장비, 기타비용은 별도 입니다.



12. 발걸이 부분

구분	적용모델	품명	품명국문	소비자가격
A1	공용	나래 발판 ASSY LH	발걸이앗세이왼쪽	59,000
A2	공용	나래 발판 ASSY RH	발걸이앗세이오른쪽	59,000
*	버디	LEGREST ASS'Y LH	발걸이앗세이왼쪽	54,000
*	버디	LEGREST ASS'Y RH	발걸이앗세이오른쪽	54,000
*	옵션	LEGREST LIFT ASSY LH WC	거상형발걸이 좌측	74,000
*	옵션	LEGREST LIFT ASSY RH WC	거상형발걸이 우측	74,000
*	옵션	SHORT LEGREST ASSY LH	짧은발걸이 좌측	59,000
*	옵션	SHORT LEGREST ASSY RH	짧은발걸이 우측	59,000
1	공용	LEGREST SUPPORT PIPE	레그레스트서포트파이프	38,000
2	공용	CAP LEGREST PIPE	레그레스트파이프캡	5,000
3	공용	LEGREST PIVOT SUPPORT R1	레그레스트피봇서포트	5,000
6	공용	LEGREST PIVOT SHAFT R3	레그레스트피봇샤프트	15,000
7	공용	LEGREST LEVER	레그레스트레버	5,000
8	공용	SHAFT SPRING	샤프트링	11,000
10	공용	LEGREST ADT PIPE ASSY	레그레스트압타파이프	20,000
11	공용	LEGREST PLATE R2	레그레스트플레이트	17,000
12	공용	BUSH LEGREST PLATE R1	레그레스트플레이트부싱	5,000
13	공용	CAP LEGREST ADT PIPE R1	레그레스트아답타파이프캡	5,000
14	공용	BELT LEGREST R1	레그레스트벨트	14,000
21	공용	BAND LEG REST BD AL	레그레스트밴드	14,000

* 상기 소비자가는 작업 공임이 포함된 가격이며, 출장비, 기타비용은 별도 입니다.



13. 배터리 부분

구분	적용모델	품명	품명국문	소비자가격
2	공용	CHARGER OUT BOARD HP DC24V 5A	충전기 5암페어	95,000
		CHARGER OUT BOARD HP DC24V 6A	충전기 6암페어	100,000
3	공용	HNSS BATTERY 2P ASSY	배터리배선앗세이	20,000
3-1	공용	HNSS BATT 2P SC R1	배터리배선앗세이	14,000
3-2	공용	BATTERY TERMINAL CAP RD R1	배터리캡적색	3,000
3-3	공용	BATTERY TERMINAL CAP BK R1	배터리캡검정	3,000
4	공용	STORAGE COVER WHEELCHAIR R2	덮개	22,000

* 상기 소비자가는 작업 공임이 포함된 가격이며, 출장비, 기타비용은 별도 입니다.